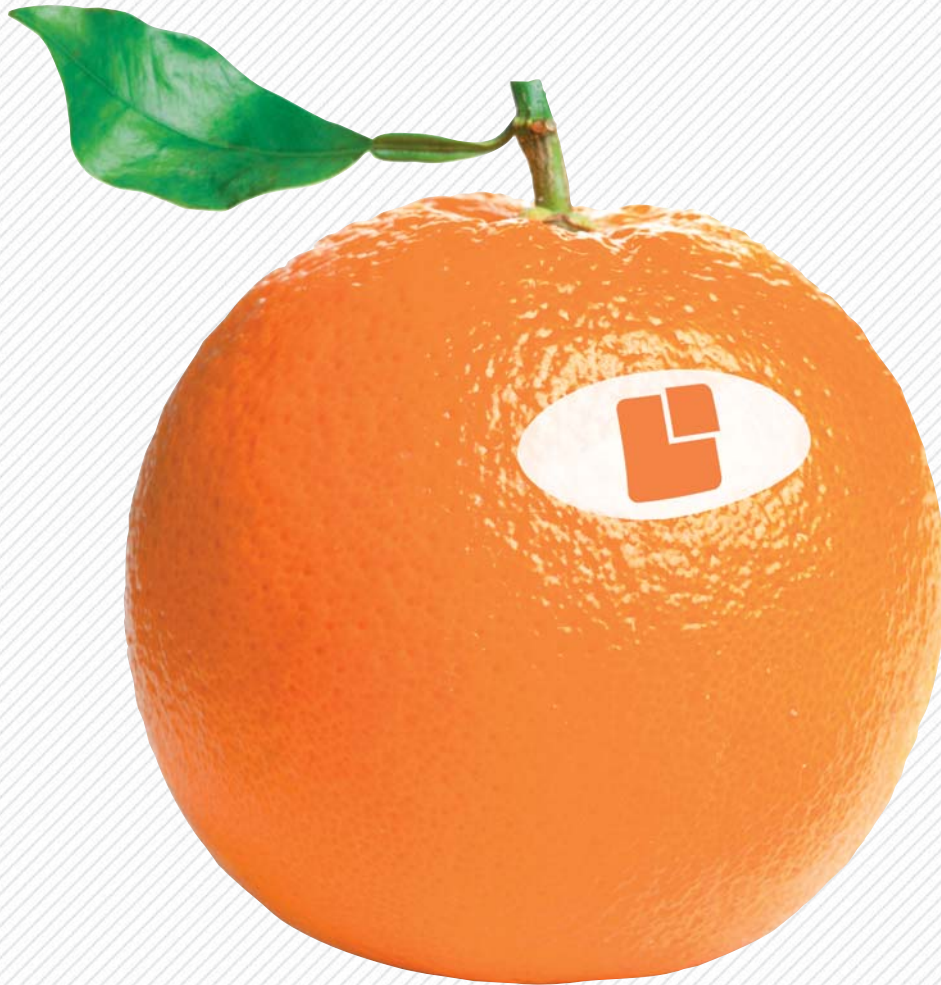




Kompaktkatalog

Fresh thinking
creates this world.





Lutronic

Lutronic, 2016 international gegründet, ist auf Aktor-/Sensor-Verkabelungslösungen für die Automatisierung spezialisiert.

Das Unternehmen agiert im Verbund mit dem spezifischen Know-how der Lumberg-Gruppe, die zu Beginn der 80er Jahre den M12-Rundsteckverbinder als weltweiten Standard etabliert hat. Auf dieser Basis fertigt und vertreibt Lutronic als Schwesterunternehmen der Lumberg-Gruppe wertige M8- und M12-Rundsteckverbinder für Signal-, Daten- und Power-Anwendungen für kundenspezifische Applikationen.

Die besondere Stärke der Lutronic ist – neben den standardisierten Industriesteckverbindern – die Entwicklung und Produktion von kundenspezifischen Sonderlösungen für Gerätehersteller. Mit unseren Lutronic-Gesellschaften in Europa, Nordamerika, China und Singapur bedienen wir international agierende Kunden weltweit.

Lutronic – das heißt:

■ Anywhere – Anytime



Lutronic –
weltweiter
Support.





Lutronic – das heißt:



- Convenient – Like a Global Furniture Store

Weltweite Verfügbarkeit unserer Produkte über Partner und Distributoren.



- Thinking Globally – Acting Locally

Neben einem breiten Standardprogramm bietet Lutronic den Service regionaler Varianten.



- Your Special – Our Standard

Lutronic ist Spezialist für kundenspezifische Connectivity-Lösungen mit einem hohen Anspruch an Qualität und attraktive Preise.





M8- und M12-Aktor-/Sensor-Leitungen

Seite 9



M8- und M12-Einbau-Steckverbinder

Seite 65



M8 and M12-Aktor-/Sensor-Verteiler

Seite 83



Hochleistungs-LED-Maschinenleuchten

Seite 115



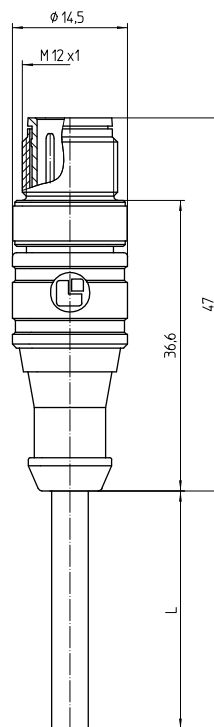


Aktor-/Sensor-Leitungen

M12

1210 ... 0...

Aktor-/Sensorleitung **PVC**
Einseitig mit Stecker
Schraubverschluss, IP 67



M12-Aktor-/Sensorleitung mit umspritztem Steckverbinder, mit selbstsicherndem Schraubverschluss, IP 67
Kabelende 1: M12-Stecker, gerade, A-kodiert
Kabelende 2: offen
Kabel: PVC, schwarz

Pinbelegung

4-polig



- 1 = braun
- 2 = weiß
- 3 = blau
- 4 = schwarz



Umgebungsbedingungen

Temperaturbereich -25 °C/+80 °C

Werkstoffe

Kontaktträger TPU GF, HB nach UL 94
 Kontaktstift CuZn, unternickelt und vergoldet
 Umspritzung/Griffkörper PVC, HB nach UL 94
 Überwurfschraube CuZn, vernickelt

Mechanische Daten

Steckkraft¹ ≤ 10 N
 Ziehkraft¹ ≤ 15 N
 Steckzyklen ≥ 100
 Schutzart² IP67
 Kontaktierbar mit M12-Kupplung nach IEC 61076-2-101

Angeschlossene Leitung³

Leitungsmantel PVC
 Leitungsnummer 910002 (4 x 0,34 mm²)
 UL-Style 2464

Elektrische Daten (bei T_U 20 °C)

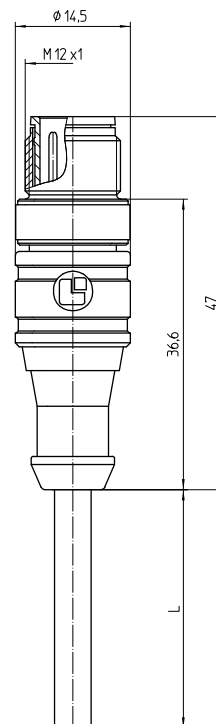
Durchgangswiderstand¹ ≤ 10 mΩ
 Bemessungsstrom bei T_U 40 °C 4 A
 Bemessungsspannung 250 V AC/DC
 Bemessungsstoßspannung 2,50 kV
 Isolierstoffgruppe I (IEC)/0 (UL) (CTI=600)
 Verschmutzungsgrad 3
 Isolationswiderstand > 100 MΩ

¹ gemessen mit einem passenden Gegenstück
² nach IEC DIN EN 60529, nur in verschraubtem Zustand mit einem dazugehörigen Gegenstück
³ Spezifikation auf Seite 125

Bestellbezeichnung	Polzahl	Kabel	Kabellänge [L] in m
1210 04 002 2m	4	PVC, schwarz	2
1210 04 002 5m	4	PVC, schwarz	5
1210 04 002 10m	4	PVC, schwarz	10

Weitere Polzahlen und Kabellängen auf Anfrage.

Aktor-/Sensorleitung **PUR**
 Einseitig mit Stecker
 Schraubverschluss, IP 67



M12-Aktor-/Sensorleitung mit umspritztem
 Steckverbinder, mit selbstsicherndem Schraub-
 verschluss, IP 67

Kabelende 1: M12-Stecker, gerade, A-kodiert

Kabelende 2: offen

Kabel: PUR, schwarz

Pinbelegung

4-polig



1 = braun

2 = weiß

3 = blau

4 = schwarz



Umgebungsbedingungen

Temperaturbereich -25 °C/+80 °C

Werkstoffe

Kontaktträger TPU GF, HB nach UL 94
 Kontaktstift CuZn, unternickelt und vergoldet
 Umspritzung/Griffkörper TPU, halogenfrei
 Überwurfschraube CuZn, vernickelt

Mechanische Daten

Steckkraft¹ ≤ 10 N
 Ziehkraft¹ ≤ 15 N
 Steckzyklen ≥ 100
 Schutzart² IP67
 Kontaktierbar mit M12-Kupplung nach IEC 61076-2-101

Angeschlossene Leitung³

Leitungsmantel PUR
 Leitungsnummer 910301 (4 x 0,34 mm²)
 UL-Style 20549

Elektrische Daten (bei T_U 20 °C)

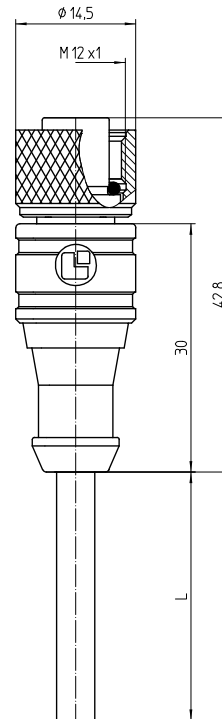
Durchgangswiderstand¹ ≤ 10 mΩ
 Bemessungsstrom bei T_U 40 °C 4 A
 Bemessungsspannung 250 V AC/DC
 Bemessungsstoßspannung 2,50 kV
 Isolierstoffgruppe I (IEC)/0 (UL) (CTI=600)
 Verschmutzungsgrad 3
 Isolationswiderstand > 100 MΩ

¹ gemessen mit einem passenden Gegenstück
² nach IEC DIN EN 60529, nur in verschraubtem Zustand mit einem dazugehörigen Gegenstück
³ Spezifikation auf Seite 125

Bestellbezeichnung	Polzahl	Kabel	Kabellänge [L] in m
1210 04 301 2m	4	PUR, schwarz	2
1210 04 301 5m	4	PUR, schwarz	5

Weitere Polzahlen und Kabellängen auf Anfrage.

Aktor-/Sensorleitung **PVC**
 Einseitig mit Kupplung
 Schraubverschluss, IP67



M12-Aktor-/Sensorleitung mit umspritztem
 Steckverbinder, mit selbstsicherndem Schraub-
 verschluss, IP 67
 Kabelende 1: M12-Kupplung, gerade, A-kodiert
 Kabelende 2: offen
 Kabel: PVC, schwarz

Pinbelegung

4-polig



1 = braun
 2 = weiß
 3 = blau
 4 = schwarz



Umgebungsbedingungen

Temperaturbereich -25 °C/+80 °C

Werkstoffe

Kontaktträger TPU GF, HB nach UL 94
 Kontaktbuchse CuZn, unternickelt und vergoldet
 Umspritzung/Griffkörper PVC, HB nach UL 94
 Rändelmutter CuZn, vernickelt
 Dichtung FKM

Mechanische Daten

Steckkraft¹ ≤ 10 N
 Ziehkraft¹ ≤ 15 N
 Steckzyklen ≥ 100
 Schutzart² IP67
 Kontaktierbar mit M12-Stecker nach IEC 61076-2-101

Angeschlossene Leitung³

Leitungsmantel PVC
 Leitungsnummer 910002 (4 x 0,34 mm²)
 UL-Style 2464

Elektrische Daten (bei T_U 20 °C)

Durchgangswiderstand¹ ≤ 10 mΩ
 Bemessungsstrom bei T_U 40 °C 4 A
 Bemessungsspannung 250 V AC/DC
 Bemessungsstoßspannung 2,50 kV
 Isolierstoffgruppe I (IEC)/0 (UL) (CTI=600)
 Verschmutzungsgrad 3
 Isolationswiderstand > 100 MΩ

¹ gemessen mit einem passenden Gegenstück

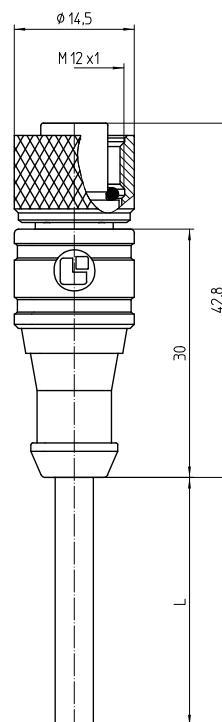
² nach IEC DIN EN 60529, nur in verschraubtem Zustand mit einem dazugehörigen Gegenstück

³ Spezifikation auf Seite 125

Bestellbezeichnung	Polzahl	Kabel	Kabellänge [L] in m
1200 04 002 2m	4	PVC, schwarz	2
1200 04 002 5m	4	PVC, schwarz	5
1200 04 002 10m	4	PVC, schwarz	10

Weitere Polzahlen und Kabellängen auf Anfrage.

Aktor-/Sensorleitung **PUR**
 Einseitig mit Kupplung
 Schraubverschluss, IP67



M12-Aktor-/Sensorleitung mit umspritztem
 Steckverbinder, mit selbstsicherndem Schraub-
 verschluss, IP 67
 Kabelende 1: M12-Kupplung, gerade, A-kodiert
 Kabelende 2: offen
 Kabel: PUR, schwarz

Pinbelegung

4-polig



1 = braun
 2 = weiß
 3 = blau
 4 = schwarz



Umgebungsbedingungen

Temperaturbereich -25 °C/+80 °C

Werkstoffe

Kontaktträger TPU GF, HB nach UL 94
 Kontaktbuchse CuZn, unternickelt und vergoldet
 Umspritzung/Griffkörper TPU, halogenfrei
 Rändelmutter CuZn, vernickelt
 Dichtung FKM

Mechanische Daten

Steckkraft¹ ≤ 10 N
 Ziehkraft¹ ≤ 15 N
 Steckzyklen ≥ 100
 Schutzart² IP67
 Kontaktierbar mit M12-Stecker nach IEC 61076-2-101

Angeschlossene Leitung³

Leitungsmantel PUR
 Leitungsnummer 910301 (4 x 0,34 mm²)
 UL-Style 20549

Elektrische Daten (bei T_U 20 °C)

Durchgangswiderstand¹ ≤ 10 mΩ
 Bemessungsstrom bei T_U 40 °C 4 A
 Bemessungsspannung 250 V AC/DC
 Bemessungsstoßspannung 2,50 kV
 Isolierstoffgruppe I (IEC)/0 (UL) (CTI=600)
 Verschmutzungsgrad 3
 Isolationswiderstand > 100 MΩ

¹ gemessen mit einem passenden Gegenstück

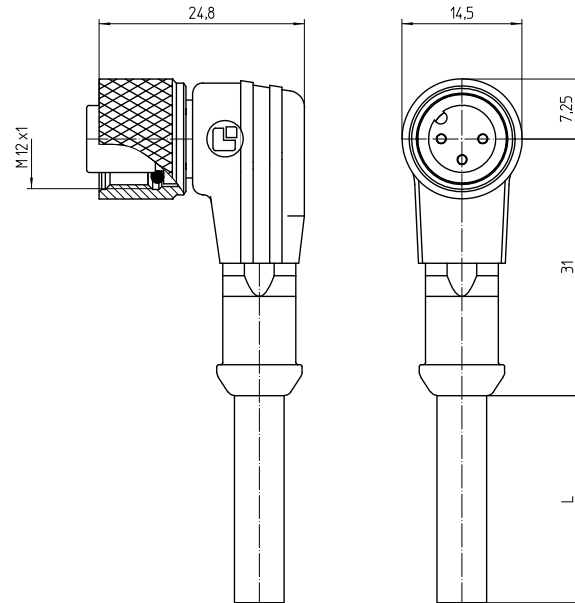
² nach IEC DIN EN 60529, nur in verschraubtem Zustand mit einem dazugehörigen Gegenstück

³ Spezifikation auf Seite 125

Bestellbezeichnung	Polzahl	Kabel	Kabellänge [L] in m
1200 04 301 1m	4	PUR, schwarz	1
1200 04 301 2m	4	PUR, schwarz	2
1200 04 301 5m	4	PUR, schwarz	5

Weitere Polzahlen und Kabellängen auf Anfrage.

Aktor-/Sensorleitung **PVC**
 Einseitig mit Kupplung
 Schraubverschluss, IP67



M12-Aktor-/Sensorleitung mit umspritztem
 Steckverbinder, mit selbstsicherndem Schraub-
 verschluss, IP 67
 Kabelende 1: M12-Kupplung, gewinkelt, A-kodiert
 Kabelende 2: offen
 Kabel: PVC, schwarz

Pinbelegung

4-polig



1 = braun
 2 = weiß
 3 = blau
 4 = schwarz

5-polig



1 = braun
 2 = weiß
 3 = blau
 4 = schwarz
 5 = grün/gelb

8-polig



1 = weiß
 2 = braun
 3 = grün
 4 = gelb
 5 = grau
 6 = rosa
 7 = blau
 8 = rot



Umgebungsbedingungen

Temperaturbereich -25 °C/+80 °C

Werkstoffe

Kontaktträger TPU GF, HB nach UL 94
 Kontaktbuchse CuZn, unternickelt und vergoldet
 Umspritzung/Griffkörper PVC, HB nach UL 94
 Rändelmutter CuZn, vernickelt
 Dichtung FKM

Mechanische Daten

Steckkraft¹ ≤ 10 N (4 bis 5-polig)
 ≤ 23 N (8-polig)
 Ziehkraft¹ ≤ 15 N (4 bis 5-polig)
 ≤ 30 N (8-polig)
 Steckzyklen ≥ 100
 Schutzart² IP67
 Kontaktierbar mit M12-Stecker nach IEC 61076-2-101

Angeschlossene Leitung³

Leitungsmantel PVC
 Leitungsnummer 910002 (4 x 0,34 mm²)
 910003 (5 x 0,34 mm²)
 910004 (8 x 0,34 mm²)
 UL-Style 2464

Elektrische Daten (bei T_U 20 °C)

Durchgangswiderstand¹ ≤ 10 mΩ
 Bemessungsstrom bei T_U 40 °C 4 A (4- bis 5-polig)
 2 A (8-polig)
 Bemessungsspannung 250 V AC/DC (4-polig)
 60 V AC/DC (5-polig)
 30 V AC/DC (8-polig)
 Bemessungsstoßspannung 2,50 kV (4-polig)
 1,50 kV (5-polig)
 0,80 kV (8-polig)
 Isolierstoffgruppe I (IEC)/0 (UL) (CTI=600)
 Verschmutzungsgrad 3
 Isolationswiderstand > 100 MΩ

¹ gemessen mit einem passenden Gegenstück

² nach IEC DIN EN 60529, nur in verschraubtem Zustand mit einem dazugehörigen Gegenstück

³ Spezifikation auf Seite 125

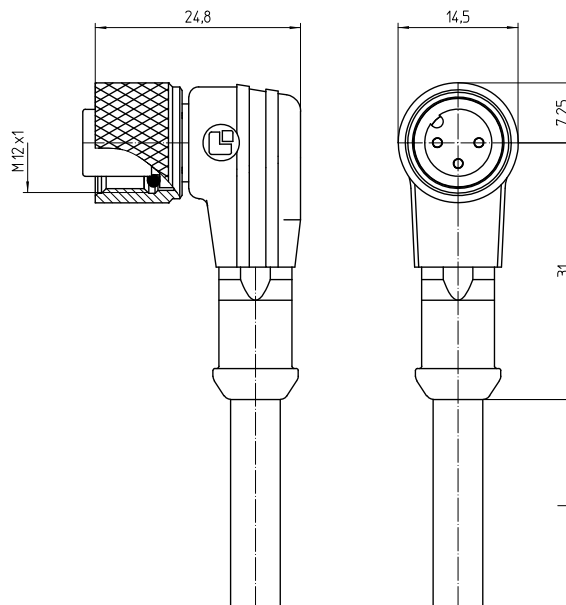
Bestellbezeichnung	Polzahl	Kabel	Kabellänge [L] in m
1205 04 002 2m	4	PVC, schwarz	2
1205 04 002 5m	4	PVC, schwarz	5
1205 04 002 10m	4	PVC, schwarz	10
1205 05 003 2m	5	PVC, schwarz	2
1205 05 003 5m	5	PVC, schwarz	5
1205 08 004 2m	8	PVC, schwarz	2
1205 08 004 5m	8	PVC, schwarz	5

Weitere Polzahlen und Kabellängen auf Anfrage.

M12

1205 ... 3...

Aktor-/Sensorleitung **PUR**
Einseitig mit Kupplung
Schraubverschluss, IP67



M12-Aktor-/Sensorleitung mit umspritztem Steckverbinder, mit selbstsicherndem Schraubverschluss, IP 67
Kabelende 1: M12-Kupplung, gewinkelt, A-kodiert
Kabelende 2: offen
Kabel: PUR, schwarz

Pinbelegung

4-polig



1 = braun
2 = weiß
3 = blau
4 = schwarz

5-polig



1 = braun
2 = weiß
3 = blau
4 = schwarz
5 = grün/gelb

8-polig



1 = weiß
2 = braun
3 = grün
4 = gelb
5 = grau
6 = rosa
7 = blau
8 = rot

12-polig



1 = braun
2 = blau
3 = weiß
4 = grün
5 = rosa
6 = gelb
7 = schwarz
8 = grau

9 = rot
10 = violett
11 = grau/rosa
12 = rot/blau



Umgebungsbedingungen

Temperaturbereich -25 °C/+80 °C

Werkstoffe

Kontaktträger TPU GF, HB nach UL 94
 Kontaktbuchse CuZn, unternickelt und vergoldet
 Umspritzung/Griffkörper TPU, halogenfrei
 Rändelmutter CuZn, vernickelt
 Dichtung FKM

Mechanische Daten

Steckkraft¹ ≤ 10 N (4 bis 5-polig)
 ≤ 23 N (8-polig)
 Ziehkraft¹ ≤ 15 N (4 bis 5-polig)
 ≤ 30 N (8-polig)
 Steckzyklen ≥ 100
 Schutzart² IP67
 Kontaktierbar mit M12-Stecker nach IEC 61076-2-101

Angeschlossene Leitung³

Leitungsmantel PUR
 Leitungsnummer 910301 (4 x 0,34 mm²)
 910302 (5 x 0,34 mm²)
 910303 (8 x 0,25 mm²)
 910315 (12 x 0,25 mm²)
 UL-Style 20549

Elektrische Daten (bei T_U 20 °C)

Durchgangswiderstand¹ ≤ 10 mΩ
 Bemessungsstrom bei T_U 40 °C 4 A (4- bis 5-polig)
 2 A (8-polig)
 1,5 A (12-polig)
 Bemessungsspannung 250 V AC/DC (4-polig)
 60 V AC/DC (5-polig)
 30 V AC/DC (8- und 12-polig)
 Bemessungsstoßspannung 2,50 kV (4-polig)
 1,50 kV (5-polig)
 0,80 kV (8-polig)
 0,50 kV (12-polig)
 Isolierstoffgruppe I (IEC)/0 (UL) (CTI=600)
 Verschmutzungsgrad 3
 Isolationswiderstand > 100 MΩ

¹ gemessen mit einem passenden Gegenstück

² nach IEC DIN EN 60529, nur in verschraubtem Zustand mit einem dazugehörigen Gegenstück

³ Spezifikation auf Seite 125

Bestellbezeichnung	Polzahl	Kabel	Kabellänge [L] in m
1205 04 301 2m	4	PUR, schwarz	2
1205 04 301 5m	4	PUR, schwarz	5
1205 05 302 1m	5	PUR, schwarz	1
1205 05 302 2m	5	PUR, schwarz	2
1205 05 302 5m	5	PUR, schwarz	5
1205 08 303 2m	8	PUR, schwarz	2
1205 08 303 5m	8	PUR, schwarz	5
1205 12 315 5m	12	PUR, schwarz	5

Weitere Polzahlen und Kabellängen auf Anfrage.

M12

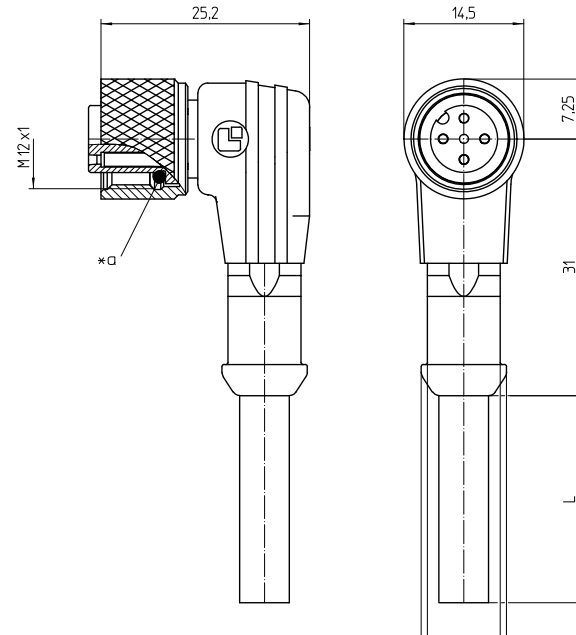
1206 ... L1 0...

Aktor-/Sensorleitung **PVC, LED**

Einseitig mit Kupplung

Schraubverschluss, IP67

 [in Vorbereitung]



M12-Aktor-/Sensorleitung mit umspritztem Steckverbinder, mit selbstsicherndem Schraubverschluss, IP 67

Kabelende 1: M12-Kupplung, gewinkelt, mit LED L1, A-kodiert

Kabelende 2: offen

Kabel: PVC, schwarz

- *a O-Ring-Dichtung
- *c Betriebsanzeige grün
- *d Funktionsanzeige gelb

Pinbelegung

3-polig



1 = braun

2 = blau

4 = schwarz



Umgebungsbedingungen

Temperaturbereich -25 °C/+80 °C

Werkstoffe

Kontaktträger TPU GF, HB nach UL 94
 Kontaktbuchse CuZn, unternickelt und vergoldet
 Umspritzung/Griffkörper PVC, HB nach UL 94
 Rändelmutter CuZn, vernickelt
 Dichtung FKM

Mechanische Daten

Steckkraft¹ ≤ 10 N
 Ziehkraft¹ ≤ 15 N
 Steckzyklen ≥ 100
 Schutzart² IP67
 Kontaktierbar mit M12-Stecker nach IEC 61076-2-101

Angeschlossene Leitung³

Leitungsmantel PVC
 Leitungsnummer 910001 (3 x 0,34 mm²)
 UL-Style 2464

Elektrische Daten (bei T_U 20 °C)

Durchgangswiderstand¹ ≤ 10 mΩ
 Bemessungsstrom bei T_U 40 °C 4 A
 Bemessungsspannung 10-30 V DC
 Bemessungsstoßspannung 2,50 kV
 Isolierstoffgruppe I (IEC)/0 (UL) (CTI=600)
 Verschmutzungsgrad 3
 Isolationswiderstand > 100 MΩ

¹ gemessen mit einem passenden Gegenstück

² nach IEC DIN EN 60529, nur in verschraubtem Zustand mit einem dazugehörigen Gegenstück

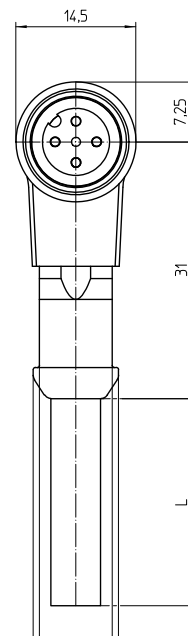
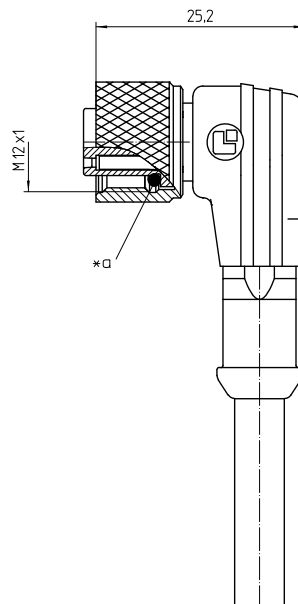
³ Spezifikation auf Seite 125

Bestellbezeichnung	Polzahl	Kabel	Kabellänge [L] in m
1206 03 L1 001 2m	3	PVC, schwarz	2
1206 03 L1 001 5m	3	PVC, schwarz	5

Weitere Polzahlen und Kabellängen auf Anfrage.

Aktor-/Sensorleitung **PUR, LED**
 Einseitig mit Kupplung
 Schraubverschluss, IP67

 [in Vorbereitung]



M12-Aktor-/Sensorleitung mit umspritztem
 Steckverbinder, mit selbstsicherndem Schraub-
 verschluss, IP 67

Kabelende 1: M12-Kupplung, gewinkelt, mit LED L1,
 A-kodiert

Kabelende 2: offen

Kabel: PUR, schwarz

- *a O-Ring-Dichtung
- *c Betriebsanzeige grün
- *d Funktionsanzeige gelb

Pinbelegung

3-polig



1 = braun

2 = blau

4 = schwarz



Umgebungsbedingungen

Temperaturbereich -25 °C/+80 °C

Werkstoffe

Kontaktträger TPU GF, HB nach UL 94
 Kontaktbuchse CuZn, unternickelt und vergoldet
 Umspritzung/Griffkörper TPU, halogenfrei
 Rändelmutter CuZn, vernickelt
 Dichtung FKM

Mechanische Daten

Steckkraft¹ ≤ 10 N
 Ziehkraft¹ ≤ 15 N
 Steckzyklen ≥ 100
 Schutzart² IP67
 Kontaktierbar mit M12-Stecker nach IEC 61076-2-101

Angeschlossene Leitung³

Leitungsmantel PUR
 Leitungsnummer 910300 (3 x 0,34 mm²)
 UL-Style 20549

Elektrische Daten (bei T_U 20 °C)

Durchgangswiderstand¹ ≤ 10 mΩ
 Bemessungsstrom 4 A
 Bemessungsspannung 10-30 V DC
 Bemessungsstoßspannung 2,50 kV
 Isolierstoffgruppe I (IEC)/0 (UL) (CTI=600)
 Verschmutzungsgrad 3
 Isolationswiderstand > 100 MΩ

¹ gemessen mit einem passenden Gegenstück

² nach IEC DIN EN 60529, nur in verschraubtem Zustand mit einem dazugehörigen Gegenstück

³ Spezifikation auf Seite 125

Bestellbezeichnung	Polzahl	Kabel	Kabellänge [L] in m
1206 03 L1 300 2m	3	PUR, schwarz	2
1206 03 L1 300 5m	3	PUR, schwarz	5

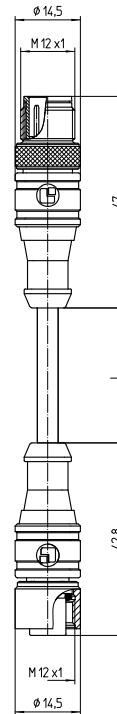
Weitere Polzahlen und Kabellängen auf Anfrage.

M12

1210 1200 ... 0...

Aktor-/Sensorleitung **PVC**
Beidseitig mit Stecker und Kupplung
Schraubverschluss, IP67

 [in Vorbereitung]



M12-Aktor-/Sensorleitung mit umspritzten Steckverbindern, mit selbstsicherndem Schraubverschluss, IP 67

Kabelende 1: M12-Stecker, gerade, A-kodiert
Kabelende 2: M12-Kupplung, gerade, A-kodiert
Kabel: PVC, schwarz

Pinbelegung

4-polig, Stecker



1 = braun
2 = weiß
3 = blau
4 = schwarz

4-polig, Kupplung



5-polig, Stecker



1 = braun
2 = weiß
3 = blau
4 = schwarz
5 = grün/gelb

5-polig, Kupplung





Umgebungsbedingungen

Temperaturbereich -25 °C/+80 °C

Werkstoffe

Kontaktträger TPU GF, HB nach UL 94
 Kontaktstift/-buchse CuZn, unternickelt und vergoldet
 Umspritzung/Griffkörper PVC, HB nach UL 94
 Überwurfschraube/-mutter CuZn, vernickelt
 Dichtung FKM

Mechanische Daten

Steckkraft¹ ≤ 10 N
 Ziehkraft¹ ≤ 15 N
 Steckzyklen ≥ 100
 Schutzart² IP67
 Kontaktierbar mit M12-Stecker/-Kupplung nach IEC 61076-2-101

Angeschlossene Leitung³

Leitungsmantel PVC
 Leitungsnummer 910002 (4 x 0,34 mm²)
 910003 (5 x 0,34 mm²)
 UL-Style 2464

Elektrische Daten (bei T_U 20 °C)

Durchgangswiderstand¹ ≤ 10 mΩ
 Bemessungsstrom bei T_U 40 °C 4 A
 Bemessungsspannung 250 V AC/DC (4-polig)
 60 V AC/DC (5-polig)
 Bemessungsstoßspannung 2,50 kV (4-polig)
 1,50 kV (5-polig)
 Isolierstoffgruppe I (IEC)/0 (UL) (CTI=600)
 Verschmutzungsgrad 3
 Isolationswiderstand > 100 MΩ

¹ gemessen mit einem passenden Gegenstück

² nach IEC DIN EN 60529, nur in verschraubtem Zustand mit einem dazugehörigen Gegenstück

³ Spezifikation auf Seite 125

Bestellbezeichnung	Polzahl	Kabel	Kabellänge [L] in m
1210 1200 04 002 0,6m	4	PVC, schwarz	0,6
1210 1200 04 002 1,5m	4	PVC, schwarz	1,5
1210 1200 04 002 2m	4	PVC, schwarz	2
1210 1200 04 002 5m	4	PVC, schwarz	5
1210 1200 05 003 0,6m	5	PVC, schwarz	0,6
1210 1200 05 003 1,5m	5	PVC, schwarz	1,5
1210 1200 05 003 2m	5	PVC, schwarz	2
1210 1200 05 003 5m	5	PVC, schwarz	5

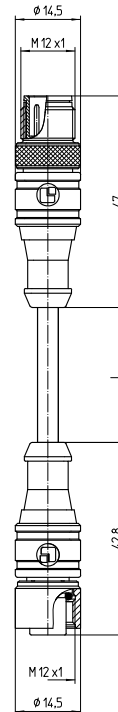
Weitere Polzahlen und Kabellängen auf Anfrage.

M12

1210 1200 ... 3...

Aktor-/Sensorleitung **PUR**
Beidseitig mit Stecker und Kupplung
Schraubverschluss, IP67

 us [in Vorbereitung]



M12-Aktor-/Sensorleitung mit umspritzten
Steckverbindern, mit selbstsicherndem Schraub-
verschluss, IP 67

Kabelende 1: M12-Stecker, gerade, A-kodiert
Kabelende 2: M12-Kupplung, gerade, A-kodiert
Kabel: PUR, schwarz

Pinbelegung

4-polig, Stecker



1 = braun
2 = weiß
3 = blau
4 = schwarz

4-polig, Kupplung



5-polig, Stecker



1 = braun
2 = weiß
3 = blau
4 = schwarz
5 = grün/gelb

5-polig, Kupplung





Umgebungsbedingungen

Temperaturbereich -25 °C/+80 °C

Werkstoffe

Kontaktträger TPU GF, HB nach UL 94
 Kontaktstift/-buchse CuZn, unternickelt und vergoldet
 Umspritzung/Griffkörper TPU, halogenfrei
 Überwurfschraube/-mutter CuZn, vernickelt
 Dichtung FKM

Mechanische Daten

Steckkraft¹ ≤ 10 N
 Ziehkraft¹ ≤ 15 N
 Steckzyklen ≥ 100
 Schutzart² IP67
 Kontaktierbar mit M12-Stecker/-Kupplung nach IEC 61076-2-101

Angeschlossene Leitung³

Leitungsmantel PUR
 Leitungsnummer 910301 (4 x 0,34 mm²)
 910302 (5 x 0,34 mm²)
 UL-Style 20549

Elektrische Daten (bei T_U 20 °C)

Durchgangswiderstand¹ ≤ 10 mΩ
 Bemessungsstrom bei T_U 40 °C 4 A
 Bemessungsspannung 250 V AC/DC (4-polig)
 60 V AC/DC (5-polig)
 Bemessungsstoßspannung 2,50 kV (4-polig)
 1,50 kV (5-polig)
 Isolierstoffgruppe I (IEC)/0 (UL) (CTI=600)
 Verschmutzungsgrad 3
 Isolationswiderstand > 100 MΩ

¹ gemessen mit einem passenden Gegenstück

² nach IEC DIN EN 60529, nur in verschraubtem Zustand mit einem dazugehörigen Gegenstück

³ Spezifikation auf Seite 125

Bestellbezeichnung	Polzahl	Kabel	Kabellänge [L] in m
1210 1200 04 301 0,6m	4	PUR, schwarz	0,6
1210 1200 04 301 1,5m	4	PUR, schwarz	1,5
1210 1200 04 301 2m	4	PUR, schwarz	2
1210 1200 04 301 5m	4	PUR, schwarz	5
1210 1200 05 302 0,6m	5	PUR, schwarz	0,6
1210 1200 05 302 1,5m	5	PUR, schwarz	1,5
1210 1200 05 302 2m	5	PUR, schwarz	2
1210 1200 05 302 5m	5	PUR, schwarz	5

Weitere Polzahlen und Kabellängen auf Anfrage.

M12

1210 1205 ... 3...

Aktor-/Sensorleitung **PUR**
Beidseitig mit Stecker und Kupplung
Schraubverschluss, IP67

 us [in Vorbereitung]

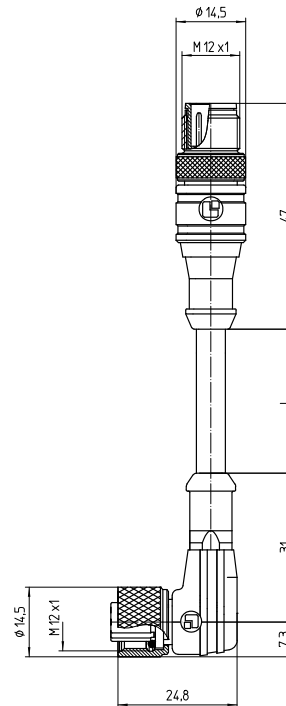


Aktor-/Sensorleitung mit umspritzten Steckverbindern, mit selbstsicherndem Schraubverschluss, IP 67

Kabelende 1: M12-Stecker, gerade, A-kodiert

Kabelende 2: M12-Kupplung, gewinkelt, A-kodiert

Kabel: PUR, schwarz



Pinbelegung

4-polig, Stecker

4-polig, Kupplung



1 = braun

2 = weiß

3 = blau

4 = schwarz



Umgebungsbedingungen

Temperaturbereich -25 °C/+80 °C

Werkstoffe

Kontaktträger TPU GF, HB nach UL 94
 Kontaktstift/-buchse CuZn, unternickelt und vergoldet
 Umspritzung/Griffkörper TPU, halogenfrei
 Überwurfschraube/-mutter CuZn, vernickelt
 Dichtung FKM

Mechanische Daten

Steckkraft¹ ≤ 10 N
 Ziehkraft¹ ≤ 15 N
 Steckzyklen ≥ 100
 Schutzart² IP67
 Kontaktierbar mit M12-Stecker/-Kupplung nach IEC 61076-2-101

Angeschlossene Leitung³

Leitungsmantel PUR
 Leitungsnummer 910301 (4 x 0,34 mm²)
 UL-Style 20549

Elektrische Daten (bei T_U 20 °C)

Durchgangswiderstand¹ ≤ 10 mΩ
 Bemessungsstrom bei T_U 40 °C 4 A
 Bemessungsspannung 250 V AC/DC
 Bemessungsstoßspannung 2,50 kV
 Isolierstoffgruppe I (IEC)/0 (UL) (CTI=600)
 Verschmutzungsgrad 3
 Isolationswiderstand > 100 MΩ

¹ gemessen mit einem passenden Gegenstück

² nach IEC DIN EN 60529, nur in verschraubtem Zustand mit einem dazugehörigen Gegenstück

³ Spezifikation auf Seite 125

Bestellbezeichnung	Polzahl	Kabel	Kabellänge [L] in m
1210 1205 04 301 2m	4	PUR, schwarz	2

Weitere Polzahlen und Kabellängen auf Anfrage.

M12 1210 1206 ... L1 0...

Aktor-/Sensorleitung **PVC, LED**
Beidseitig mit Stecker und Kupplung
Schraubverschluss, IP67

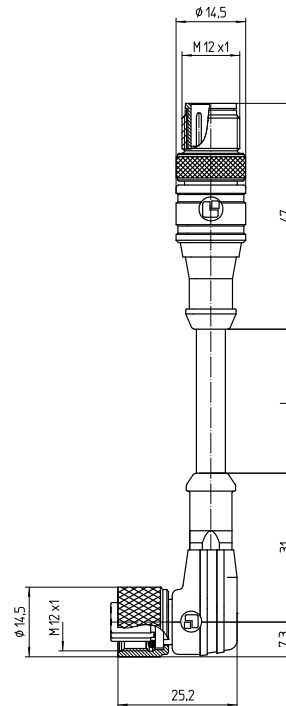
 us [in Vorbereitung]



Aktor-/Sensorleitung mit umspritzten Steckverbindern, mit selbstsicherndem Schraubverschluss, IP 67

Kabelende 1: M12-Stecker, gerade, A-kodiert
Kabelende 2: M12-Kupplung, gewinkelt, mit LED L1, A-kodiert

Kabel: PVC, schwarz



Pinbelegung

3-polig, Stecker

3-polig, Kupplung



1 = braun

3 = blau

4 = schwarz



Umgebungsbedingungen

Temperaturbereich -25 °C/+80 °C

Werkstoffe

Kontaktträger TPU GF, HB nach UL 94
 Kontaktstift/-buchse CuZn, unternickelt und vergoldet
 Umspritzung/Griffkörper PVC, HB nach UL 94
 Überwurfschraube/-mutter CuZn, vernickelt
 Dichtung FKM

Mechanische Daten

Steckkraft¹ ≤ 10 N
 Ziehkraft¹ ≤ 15 N
 Steckzyklen ≥ 100
 Schutzart² IP67
 Kontaktierbar mit M12-Stecker/-Kupplung nach IEC 61076-2-101

Angeschlossene Leitung³

Leitungsmantel PVC
 Leitungsnummer 910001 (3 x 0,34 mm²)
 UL-Style 2464

Elektrische Daten (bei T_U 20 °C)

Durchgangswiderstand¹ ≤ 10 mΩ
 Bemessungsstrom bei T_U 40 °C 4 A
 Bemessungsspannung 10-30 V DC
 Bemessungsstoßspannung 2,50 kV
 Isolierstoffgruppe I (IEC)/0 (UL) (CTI=600)
 Verschmutzungsgrad 3
 Isolationswiderstand > 100 MΩ

¹ gemessen mit einem passenden Gegenstück

² nach IEC DIN EN 60529, nur in verschraubtem Zustand mit einem dazugehörigen Gegenstück

³ Spezifikation auf Seite 125

Bestellbezeichnung	Polzahl	Kabel	Kabellänge [L] in m
1210 1206 03 L1 001 0,3m	3	PVC, schwarz	0,3
1210 1206 03 L1 001 1m	3	PVC, schwarz	1
1210 1206 03 L1 001 2m	3	PVC, schwarz	2
1210 1206 03 L1 001 5m	3	PVC, schwarz	5

Weitere Polzahlen und Kabellängen auf Anfrage.

M12 1210 1206 ... L1 3...

Aktor-/Sensorleitung **PUR, LED**
Beidseitig mit Stecker und Kupplung
Schraubverschluss, IP67

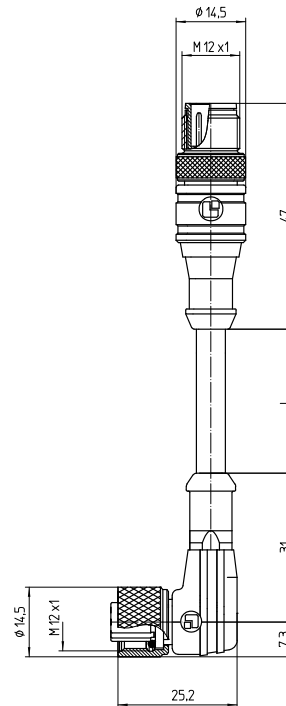
 us [in Vorbereitung]



Aktor-/Sensorleitung mit umspritzten Steckverbindern, mit selbstsicherndem Schraubverschluss, IP 67

Kabelende 1: M12-Stecker, gerade, A-kodiert
Kabelende 2: M12-Kupplung, gewinkelt, mit LED L1, A-kodiert

Kabel: PUR, schwarz



Pinbelegung

3-polig, Stecker

3-polig, Kupplung



1 = braun

3 = blau

4 = schwarz



Umgebungsbedingungen

Temperaturbereich -25 °C/+80 °C

Werkstoffe

Kontaktträger TPU GF, HB nach UL 94
 Kontaktstift/-buchse CuZn, unternickelt und vergoldet
 Umspritzung/Griffkörper TPU, halogenfrei
 Überwurfschraube/-mutter CuZn, vernickelt
 Dichtung FKM

Mechanische Daten

Steckkraft¹ ≤ 10 N
 Ziehkraft¹ ≤ 15 N
 Steckzyklen ≥ 100
 Schutzart² IP67
 Kontaktierbar mit M12-Stecker/-Kupplung nach IEC 61076-2-101

Angeschlossene Leitung³

Leitungsmantel PUR
 Leitungsnummer 910300 (3 x 0,34 mm²)
 UL-Style 20549

Elektrische Daten (bei T_U 20 °C)

Durchgangswiderstand¹ ≤ 10 mΩ
 Bemessungsstrom bei T_U 40 °C 4 A
 Bemessungsspannung 10-30 V DC
 Bemessungsstoßspannung 2,50 kV
 Isolierstoffgruppe I (IEC)/0 (UL) (CTI=600)
 Verschmutzungsgrad 3
 Isolationswiderstand > 100 MΩ

¹ gemessen mit einem passenden Gegenstück

² nach IEC DIN EN 60529, nur in verschraubtem Zustand mit einem dazugehörigen Gegenstück

³ Spezifikation auf Seite 125

Bestellbezeichnung	Polzahl	Kabel	Kabellänge [L] in m
1210 1206 03 L1 300 0,3m	3	PUR, schwarz	0,3
1210 1206 03 L1 300 1m	3	PUR, schwarz	1
1210 1206 03 L1 300 2m	3	PUR, schwarz	2
1210 1206 03 L1 300 5m	3	PUR, schwarz	5

Weitere Polzahlen und Kabellängen auf Anfrage.

M12 · M8 1210 0800 ... 3...

Aktor-/Sensorleitung **PUR**
Beidseitig mit Stecker und Kupplung
Schraubverschluss, IP67

 us [in Vorbereitung]

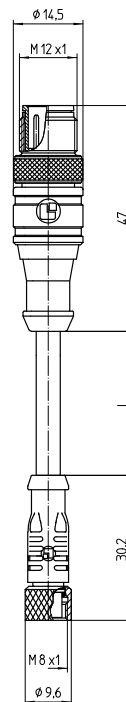


M12/M8-Aktor-/Sensorleitung mit umspritzten Steckverbindern, mit selbstsicherndem Schraubverschluss, IP 67

Kabelende 1: M12-Stecker, gerade, A-kodiert

Kabelende 2: M8-Kupplung, gerade, A-kodiert

Kabel: PUR, schwarz



Pinbelegung

3-polig, Stecker

3-polig, Kupplung



1 = braun

3 = blau

4 = schwarz



Umgebungsbedingungen

Temperaturbereich -25 °C/+80 °C

Werkstoffe

Kontaktträger TPU GF, HB nach UL 94
 Kontaktstift/-buchse CuZn, unternickelt und vergoldet
 Umspritzung/Griffkörper TPU, halogenfrei
 Überwurfschraube/-mutter CuZn, vernickelt
 Dichtung FKM

Mechanische Daten

Steckkraft¹ ≤ 10 N (**1210**), ≤ 23 N (**0800**)
 Ziehkraft¹ ≤ 15 N (**1210**), ≤ 23 N (**0800**)
 Steckzyklen ≥ 100
 Schutzart² IP67
 Kontaktierbar mit M12-Kupplung nach IEC 61076-2-101
 und M8-Stecker nach IEC 61076-2-104

Angeschlossene Leitung²

Leitungsmantel PUR
 Leitungsnummer 910300 (3 x 0,34 mm²)
 UL-Style 20549

Elektrische Daten (bei T_U 20 °C)

Durchgangswiderstand ≤ 10 mΩ
 Bemessungsstrom bei T_U 40 °C 4 A
 Bemessungsspannung 50 V AC/60 V DC
 Bemessungsstoßspannung 1,50 kV
 Isolierstoffgruppe I (IEC)/0 (UL) (CTI=600)
 Verschmutzungsgrad 3
 Isolationswiderstand > 100 MΩ

¹ gemessen mit einem passenden Gegenstück

² nach IEC DIN EN 60529, nur in verschraubtem Zustand mit einem dazugehörigen Gegenstück

³ Spezifikation auf Seite 125

Bestellbezeichnung	Polzahl	Kabel	Kabellänge [L] in m
1210 0800 03 300 0,6m	3	PUR, schwarz	0,6

Weitere Polzahlen und Kabellängen auf Anfrage.

M12 · M8 1210 0806 ... L1 3...

Aktor-/Sensorleitung **PUR, LED**
Beidseitig mit Stecker und Kupplung
Schraubverschluss, IP67

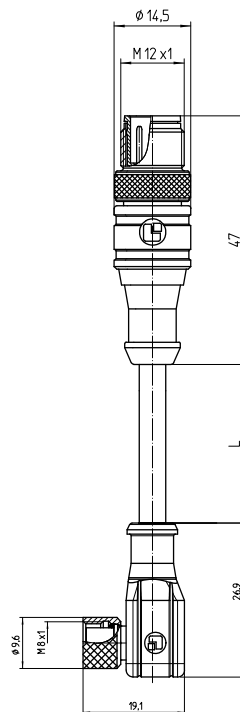
 us [in Vorbereitung]



Aktor-/Sensorleitung mit umspritzten Steckverbindern, mit selbstsicherndem Schraubverschluss, IP 67

Kabelende 1: M12-Stecker, gerade, A-kodiert
Kabelende 2: M8-Kupplung, gewinkelt, mit LED
L1, A-kodiert

Kabel: PUR, schwarz



Pinbelegung

3-polig, Stecker

3-polig, Kupplung



1 = braun

3 = blau

4 = schwarz



1210 0806 ... L1 3... M12 · M8

Umgebungsbedingungen

Temperaturbereich -25 °C/+80 °C

Werkstoffe

Kontaktträger TPU GF, HB nach UL 94
 Kontaktstift/-buchse CuZn, unternickelt und vergoldet
 Umspritzung/Griffkörper TPU, halogenfrei
 Überwurfschraube/-mutter CuZn, vernickelt
 Dichtung FKM

Mechanische Daten

Steckkraft¹ ≤ 10 N (**1210**), ≤ 23 N (**0800**)
 Ziehkraft¹ ≤ 15 N (**1210**), ≤ 23 N (**0800**)
 Steckzyklen ≥ 100
 Schutzart² IP67
 Kontaktierbar mit M12-Kupplung nach IEC 61076-2-101
 und M8-Stecker nach IEC 61076-2-104

Angeschlossene Leitung³

Leitungsmantel PUR
 Leitungsnummer 910300 (3 x 0,34 mm²)
 UL-Style 20549

Elektrische Daten (bei T_U 20 °C)

Durchgangswiderstand¹ ≤ 10 mΩ
 Bemessungsstrom bei T_U 40 °C 4 A
 Bemessungsspannung 10-30 V DC
 Bemessungsstoßspannung 1,50 kV
 Isolierstoffgruppe I (IEC)/0 (UL) (CTI=600)
 Verschmutzungsgrad 3
 Isolationswiderstand > 100 MΩ

¹ gemessen mit einem passenden Gegenstück

² nach IEC DIN EN 60529, nur in verschraubtem Zustand mit einem dazugehörigen Gegenstück

³ Spezifikation auf Seite 125

Bestellbezeichnung	Polzahl	Kabel	Kabellänge [L] in m
1210 0806 03 L1 300 0,3m	3	PUR, schwarz	0,3
1210 0806 03 L1 300 1m	3	PUR, schwarz	1
1210 0806 03 L1 300 2m	3	PUR, schwarz	2
1210 0806 03 L1 300 5m	3	PUR, schwarz	5

Weitere Polzahlen und Kabellängen auf Anfrage.

M8

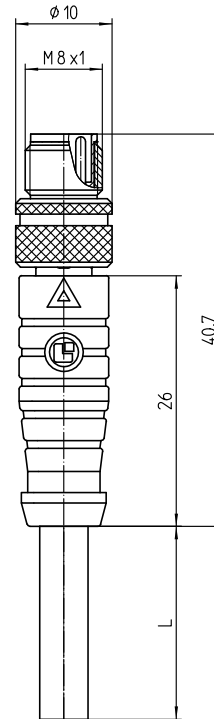
0810 ... 0...

Aktor-/Sensorleitung **PVC**

Einseitig mit Stecker

Schraubverschluss, IP67

 [in Vorbereitung]



M8-Aktor-/Sensorleitung mit umspritztem Steckverbinder, mit selbstsicherndem Schraubverschluss, IP 67

Kabelende 1: M8-Stecker, gerade, A-kodiert

Kabelende 2: offen

Kabel: PVC, schwarz

Pinbelegung

4-polig



1 = braun

2 = weiß

3 = blau

4 = schwarz



Umgebungsbedingungen

Temperaturbereich -25 °C/+80 °C

Werkstoffe

Kontaktträger TPU GF, HB nach UL 94
 Kontaktstift CuZn, unternickelt und vergoldet
 Umspritzung/Griffkörper PVC, HB nach UL 94
 Überwurfschraube CuZn, vernickelt

Mechanische Daten

Steckkraft¹ ≤ 23 N
 Ziehkraft¹ ≤ 23 N
 Steckzyklen ≥ 100
 Schutzart² IP67
 Kontaktierbar mit M8-Kupplung nach IEC 61076-2-104

Angeschlossene Leitung³

Leitungsmantel PVC
 Leitungsnummer 910002 (4 x 0,34 mm²)
 UL-Style 2464

Elektrische Daten (bei T_U 20 °C)

Durchgangswiderstand¹ ≤ 10 mΩ
 Bemessungsstrom bei T_U 40 °C 4 A
 Bemessungsspannung 50 V AC/60 V DC
 Bemessungsstoßspannung 1,50 kV
 Isolierstoffgruppe I (IEC)/0 (UL) (CTI=600)
 Verschmutzungsgrad 3
 Isolationswiderstand > 100 MΩ

¹ gemessen mit einem passenden Gegenstück

² nach IEC DIN EN 60529, nur in verschraubtem Zustand mit einem dazugehörigen Gegenstück

³ Spezifikation auf Seite 125

Bestellbezeichnung	Polzahl	Kabel	Kabellänge [L] in m
0810 04 002 2m	4	PVC, schwarz	2
0810 04 002 5m	4	PVC, schwarz	5

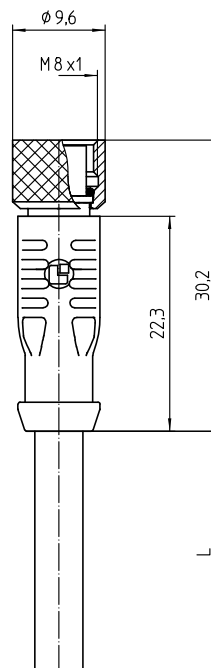
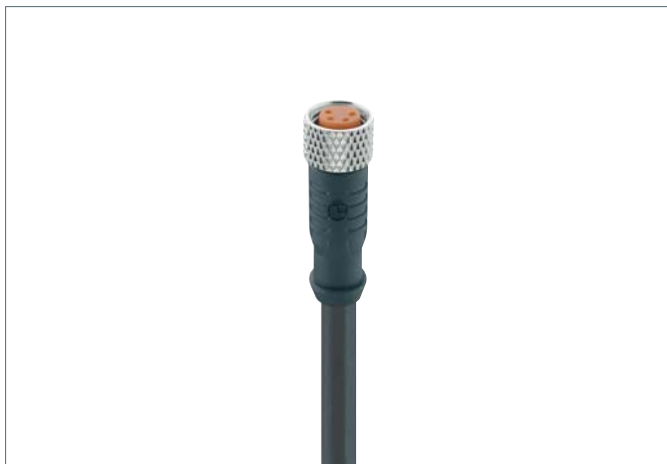
Weitere Polzahlen und Kabellängen auf Anfrage.

M8

0800 ... 0...

Aktor-/Sensorleitung **PVC**
Einseitig mit Kupplung
Schraubverschluss, IP67

 us [in Vorbereitung]



M8-Aktor-/Sensorleitung mit umspritztem Steckverbinder, mit selbstsicherndem Schraubverschluss, IP 67

Kabelende 1: M8-Kupplung, gerade, A-kodiert

Kabelende 2: offen

Kabel: PVC, schwarz

Pinbelegung

4-polig



1 = braun

2 = weiß

3 = blau

4 = schwarz



Umgebungsbedingungen

Temperaturbereich -25 °C/+80 °C

Werkstoffe

Kontaktträger TPU GF, HB nach UL 94
 Kontaktbuchse CuZn, unternickelt und vergoldet
 Umspritzung/Griffkörper PVC, HB nach UL 94
 Rändelmutter CuZn, vernickelt
 Dichtung FKM

Mechanische Daten

Steckkraft¹ ≤ 23 N
 Ziehkraft¹ ≤ 23 N
 Steckzyklen ≥ 100
 Schutzart² IP67
 Kontaktierbar mit M8-Stecker nach IEC 61076-2-104

Angeschlossene Leitung³

Leitungsmantel PVC
 Leitungsnummer 910002 (4 x 0,34 mm²)
 UL-Style 2464

Elektrische Daten (bei T_U 20 °C)

Durchgangswiderstand¹ ≤ 10 mΩ
 Bemessungsstrom bei T_U 40 °C 4 A
 Bemessungsspannung 50 V AC/60 V DC
 Bemessungsstoßspannung 1,50 kV
 Isolierstoffgruppe I (IEC)/0 (UL) (CTI=600)
 Verschmutzungsgrad 3
 Isolationswiderstand > 100 MΩ

¹ gemessen mit einem passenden Gegenstück
² nach IEC DIN EN 60529, nur in verschraubtem Zustand mit einem dazugehörigen Gegenstück
³ Spezifikation auf Seite 125

Bestellbezeichnung	Polzahl	Kabel	Kabellänge [L] in m
0800 04 002 2m	4	PVC, schwarz	2
0800 04 002 5m	4	PVC, schwarz	5
0800 04 002 10m	4	PVC, schwarz	10

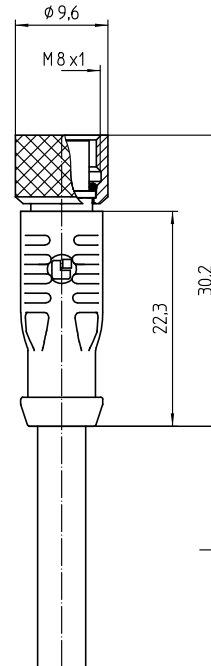
Weitere Polzahlen und Kabellängen auf Anfrage.

M8

0800 ... 3...

Aktor-/Sensorleitung **PUR**
Einseitig mit Kupplung
Schraubverschluss, IP67

 [in Vorbereitung]



M8-Aktor-/Sensorleitung mit umspritztem Steckverbinder, mit selbstsicherndem Schraubverschluss, IP 67
Kabelende 1: M8-Kupplung, gerade, A-kodiert
Kabelende 2: offen
Kabel: PUR, schwarz

Pinbelegung

3-polig



1 = braun
3 = blau
4 = schwarz

4-polig



1 = braun
2 = weiß
3 = blau
4 = schwarz



Umgebungsbedingungen

Temperaturbereich -25 °C/+80 °C

Werkstoffe

Kontaktträger TPU GF, HB nach UL 94
 Kontaktbuchse CuZn, unternickelt und vergoldet
 Umspritzung/Griffkörper TPU, halogenfrei
 Rändelmutter CuZn, vernickelt
 Dichtung FKM

Mechanische Daten

Steckkraft¹ ≤ 23 N
 Ziehkraft¹ ≤ 23 N
 Steckzyklen ≥ 100
 Schutzart² IP67
 Kontaktierbar mit M8-Stecker nach IEC 61076-2-104

Angeschlossene Leitung³

Leitungsmantel PUR
 Leitungsnummer 910300 (3 x 0,34 mm²)
 910301 (4 x 0,34 mm²)
 UL-Style 20549

Elektrische Daten (bei T_U 20 °C)

Durchgangswiderstand¹ ≤ 10 mΩ
 Bemessungsstrom bei T_U 40 °C 4 A
 Bemessungsspannung 50 V AC/60 V DC
 Bemessungsstoßspannung 1,50 kV
 Isolierstoffgruppe I (IEC)/0 (UL) (CTI=600)
 Verschmutzungsgrad 3
 Isolationswiderstand > 100 MΩ

¹ gemessen mit einem passenden Gegenstück

² nach IEC DIN EN 60529, nur in verschraubtem Zustand mit einem dazugehörigen Gegenstück

³ Spezifikation auf Seite 125

Bestellbezeichnung	Polzahl	Kabel	Kabellänge [L] in m
0800 03 300 2m	3	PUR, schwarz	2
0800 03 300 5m	3	PUR, schwarz	5
0800 04 301 2m	4	PUR, schwarz	2
0800 04 301 5m	4	PUR, schwarz	5

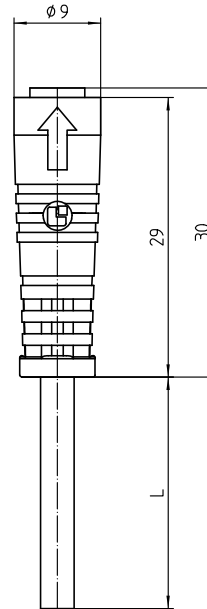
Weitere Polzahlen und Kabellängen auf Anfrage.

M8

0800F1 ... 0...

Aktor-/Sensorleitung **PVC**
Einseitig mit Kupplung
Snapverschluss, IP65

 [in Vorbereitung]



M8-Aktor-/Sensorleitung mit umspritztem Steckverbinder, mit Snapverschluss, IP 65
Kabelende 1: M8-Kupplung, gerade, A-kodiert
Kabelende 2: offen
Kabel: PVC, schwarz

Pinbelegung

4-polig



1 = braun
2 = weiß
3 = blau
4 = schwarz



Umgebungsbedingungen

Temperaturbereich -25 °C/+80 °C

Werkstoffe

Kontaktträger TPU GF, HB nach UL 94
Kontaktbuchse CuZn, unternickelt und vergoldet
Umspritzung/Griffkörper PVC, HB nach UL 94

Mechanische Daten

Steckkraft¹ ≤ 23 N
Ziehkraft¹ ≤ 23 N
Steckzyklen ≥ 100
Schutzart² IP65
Kontaktierbar mit M8-Stecker nach IEC 61076-2-104

Angeschlossene Leitung³

Leitungsmantel PVC
Leitungsnummer 910002 (4 x 0,34 mm²)
UL-Style 2464

Elektrische Daten (bei T_U 20 °C)

Durchgangswiderstand¹ ≤ 10 mΩ
Bemessungsstrom bei T_U 40 °C 4 A
Bemessungsspannung 50 V AC/60 V DC
Bemessungsstoßspannung 1,50 kV
Isolierstoffgruppe I (IEC)/0 (UL) (CTI=600)
Verschmutzungsgrad 3
Isolationswiderstand > 100 MΩ

¹ gemessen mit einem passenden Gegenstück

² nach IEC DIN EN 60529, nur in verschraubtem Zustand mit einem dazugehörigen Gegenstück

³ Spezifikation auf Seite 125

Bestellbezeichnung	Polzahl	Kabel	Kabellänge [L] in m
0800F1 04 002 2m	4	PVC, schwarz	2
0800F1 04 002 5m	4	PVC, schwarz	5
0800F1 04 002 10m	4	PVC, schwarz	10

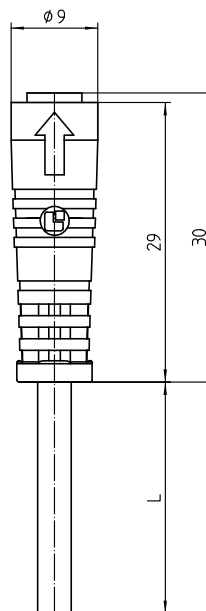
Weitere Polzahlen und Kabellängen auf Anfrage.

M8

0800F1 ... 3...

Aktor-/Sensorleitung **PUR**
Einseitig mit Kupplung
Snapverschluss, IP65

 us [in Vorbereitung]



M8-Aktor-/Sensorleitung mit umspritztem Steckverbinder, mit Snapverschluss, IP 65

Kabelende 1: M8-Kupplung, gerade, A-kodiert

Kabelende 2: offen

Kabel: PUR, schwarz

Pinbelegung

3-polig



1 = braun
3 = blau
4 = schwarz

4-polig



1 = braun
2 = weiß
3 = blau
4 = schwarz



Umgebungsbedingungen

Temperaturbereich -25 °C/+80 °C

Werkstoffe

Kontaktträger TPU GF, HB nach UL 94
Kontaktbuchse CuZn, unternickelt und vergoldet
Umspritzung/Griffkörper TPU, halogenfrei

Mechanische Daten

Steckkraft¹ ≤ 23 N
Ziehkraft¹ ≤ 23 N
Steckzyklen ≥ 100
Schutzart² IP65
Kontaktierbar mit M8-Stecker nach IEC 61076-2-104

Angeschlossene Leitung³

Leitungsmantel PUR
Leitungsnummer 910300 (3 x 0,34 mm²)
910301 (4 x 0,34 mm²)
UL-Style 20549

Elektrische Daten (bei T_U 20 °C)

Durchgangswiderstand¹ ≤ 10 mΩ
Bemessungsstrom bei T_U 40 °C 4 A
Bemessungsspannung 50 V AC/60 V DC
Bemessungsstoßspannung 1,50 kV
Isolierstoffgruppe I (IEC)/0 (UL) (CTI=600)
Verschmutzungsgrad 3
Isolationswiderstand > 100 MΩ

¹ gemessen mit einem passenden Gegenstück

² nach IEC DIN EN 60529, nur in verschraubtem Zustand mit einem dazugehörigen Gegenstück

³ Spezifikation auf Seite 125

Bestellbezeichnung	Polzahl	Kabel	Kabellänge [L] in m
0800F1 03 300 2m	3	PUR, schwarz	2
0800F1 03 300 5m	3	PUR, schwarz	5
0800F1 04 301 2m	4	PUR, schwarz	2
0800F1 04 301 5m	4	PUR, schwarz	5

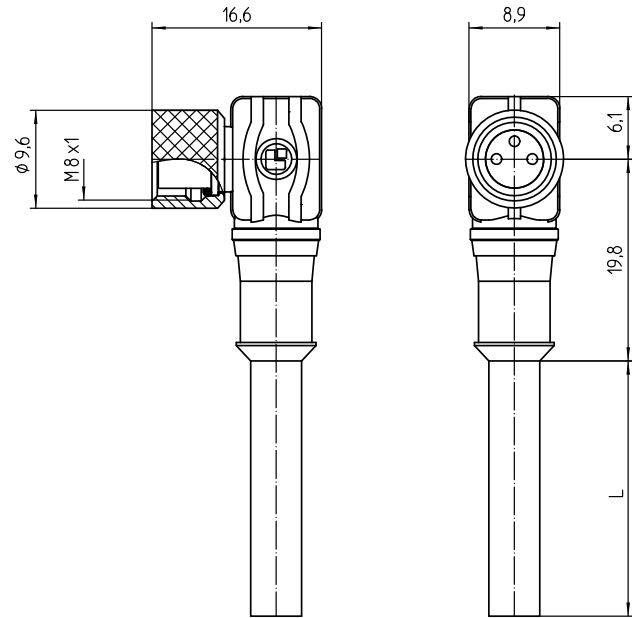
Weitere Polzahlen und Kabellängen auf Anfrage.

M8

0805 ... 0...

Aktor-/Sensorleitung **PVC**
Einseitig mit Kupplung
Schraubverschluss, IP67

 us [in Vorbereitung]



M8-Aktor-/Sensorleitung mit umspritztem Steckverbinder, mit selbstsicherndem Schraubverschluss, IP 67
Kabelende 1: M8-Kupplung, gewinkelt, A-kodiert
Kabelende 2: offen
Kabel: PVC, schwarz

Pinbelegung

4-polig



1 = braun
2 = weiß
3 = blau
4 = schwarz



Umgebungsbedingungen

Temperaturbereich -25 °C/+80 °C

Werkstoffe

Kontaktträger TPU GF, HB nach UL 94
 Kontaktbuchse CuZn, unternickelt und vergoldet
 Umspritzung/Griffkörper PVC, HB nach UL 94
 Rändelmutter CuZn, vernickelt
 Dichtung FKM

Mechanische Daten

Steckkraft¹ ≤ 23 N
 Ziehkraft¹ ≤ 23 N
 Steckzyklen ≥ 100
 Schutzart² IP67
 Kontaktierbar mit M8-Stecker nach IEC 61076-2-104

Angeschlossene Leitung³

Leitungsmantel PVC
 Leitungsnummer 910002 (4 x 0,34 mm²)
 UL-Style 2464

Elektrische Daten (bei T_U 20 °C)

Durchgangswiderstand¹ ≤ 10 mΩ
 Bemessungsstrom bei T_U 40 °C 4 A
 Bemessungsspannung 50 V AC/60 V DC
 Bemessungsstoßspannung 1,50 kV
 Isolierstoffgruppe I (IEC)/0 (UL) (CTI=600)
 Verschmutzungsgrad 3
 Isolationswiderstand > 100 MΩ

¹ gemessen mit einem passenden Gegenstück

² nach IEC DIN EN 60529, nur in verschraubtem Zustand mit einem dazugehörigen Gegenstück

³ Spezifikation auf Seite 125

Bestellbezeichnung	Polzahl	Kabel	Kabellänge [L] in m
0805 04 002 2m	4	PVC, schwarz	2
0805 04 002 5m	4	PVC, schwarz	5
0805 04 002 10m	4	PVC, schwarz	10

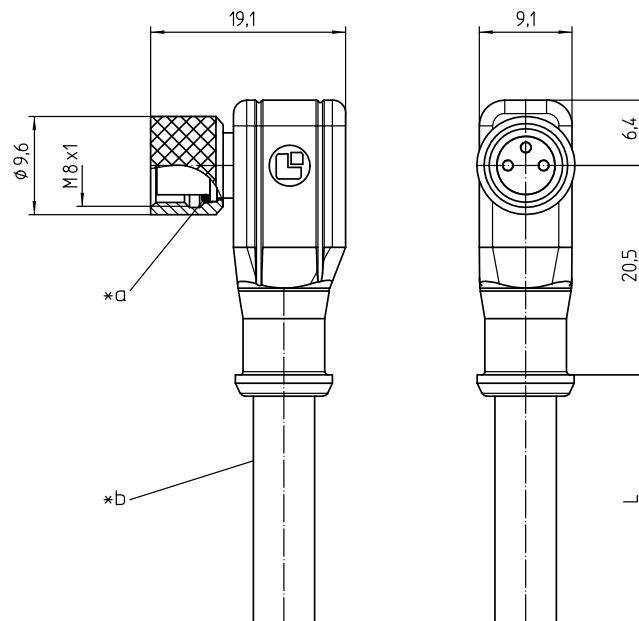
Weitere Polzahlen und Kabellängen auf Anfrage.

M8

0806 ... L1 0...

Aktor-/Sensorleitung **PVC, LED**
Einseitig mit Kupplung
Schraubverschluss, IP67

 us [in Vorbereitung]



M8-Aktor-/Sensorleitung mit umspritztem Steckverbinder, mit selbstsicherndem Schraubverschluss, IP 67

Kabelende 1: M8-Kupplung, gewinkelt, mit LED L1, A-kodiert

Kabelende 2: offen

Kabel: PVC, schwarz

- *a O-Ring-Dichtung
- *c Funktionsanzeige gelb
- *d Betriebsanzeige grün

Pinbelegung

3-polig



1 = braun

3 = blau

4 = schwarz



Umgebungsbedingungen

Temperaturbereich -25 °C/+80 °C

Werkstoffe

Kontaktträger TPU GF, HB nach UL 94
 Kontaktbuchse CuZn, unternickelt und vergoldet
 Umspritzung/Griffkörper PVC, HB nach UL 94
 Rändelmutter CuZn, vernickelt
 Dichtung FKM

Mechanische Daten

Steckkraft¹ ≤ 23 N
 Ziehkraft¹ ≤ 23 N
 Steckzyklen ≥ 100
 Schutzart² IP67
 Kontaktierbar mit M8-Stecker nach IEC 61076-2-104

Angeschlossene Leitung³

Leitungsmantel PVC
 Leitungsnummer 910001 (3 x 0,34 mm²)
 UL-Style 2464

Elektrische Daten (bei T_U 20 °C)

Durchgangswiderstand¹ ≤ 10 mΩ
 Bemessungsstrom bei T_U 40 °C 4 A
 Bemessungsspannung 10-30 V DC
 Bemessungsstoßspannung 1,50 kV
 Isolierstoffgruppe I (IEC)/0 (UL) (CTI=600)
 Verschmutzungsgrad 3
 Isolationswiderstand > 100 MΩ

¹ gemessen mit einem passenden Gegenstück

² nach IEC DIN EN 60529, nur in verschraubtem Zustand mit einem dazugehörigen Gegenstück

³ Spezifikation auf Seite 125

Bestellbezeichnung	Polzahl	Kabel	Kabellänge [L] in m
0806 03 L1 001 2m	3	PVC, schwarz	2
0806 03 L1 001 5m	3	PVC, schwarz	5

Weitere Polzahlen und Kabellängen auf Anfrage.

M8

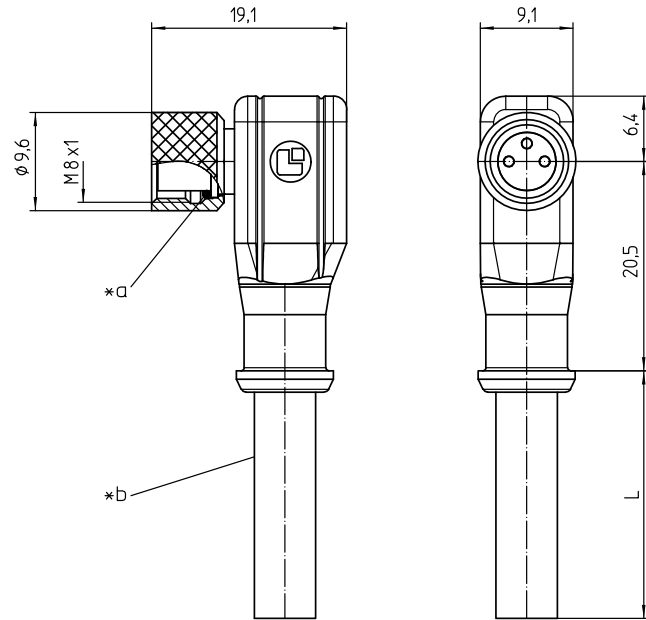
0806 ... L1 3...

Aktor-/Sensorleitung **PUR, LED**

Einseitig mit Kupplung

Schraubverschluss, IP67

 us [in Vorbereitung]



M8-Aktor-/Sensorleitung mit umspritztem Steckverbinder, mit selbstsicherndem Schraubverschluss, IP 67

Kabelende 1: M8-Kupplung, gewinkelt, mit LED L1, A-kodiert

Kabelende 2: offen

Kabel: PUR, schwarz

- *a O-Ring-Dichtung
- *c Funktionsanzeige gelb
- *d Betriebsanzeige grün

Pinbelegung

3-polig



1 = braun

3 = blau

4 = schwarz



Umgebungsbedingungen

Temperaturbereich -25 °C/+80 °C

Werkstoffe

Kontaktträger TPU GF, HB nach UL 94
 Kontaktbuchse CuZn, unternickelt und vergoldet
 Umspritzung/Griffkörper TPU, halogenfrei
 Rändelmutter CuZn, vernickelt
 Dichtung FKM

Mechanische Daten

Steckkraft¹ ≤ 23 N
 Ziehkraft¹ ≤ 23 N
 Steckzyklen ≥ 100
 Schutzart² IP67
 Kontaktierbar mit M8-Stecker nach IEC 61076-2-104

Angeschlossene Leitung³

Leitungsmantel PUR
 Leitungsnummer 910300 (3 x 0,34 mm²)
 UL-Style 20549

Elektrische Daten (bei T_U 20 °C)

Durchgangswiderstand¹ ≤ 10 mΩ
 Bemessungsstrom bei T_U 40 °C 4 A
 Bemessungsspannung 10-30 V DC
 Bemessungsstoßspannung 1,50 kV
 Isolierstoffgruppe I (IEC)/0 (UL) (CTI=600)
 Verschmutzungsgrad 3
 Isolationswiderstand > 100 MΩ

¹ gemessen mit einem passenden Gegenstück

² nach IEC DIN EN 60529, nur in verschraubtem Zustand mit einem dazugehörigen Gegenstück

³ Spezifikation auf Seite 125

Bestellbezeichnung	Polzahl	Kabel	Kabellänge [L] in m
0806 03 L1 300 2m	3	PUR, schwarz	2
0806 03 L1 300 5m	3	PUR, schwarz	5

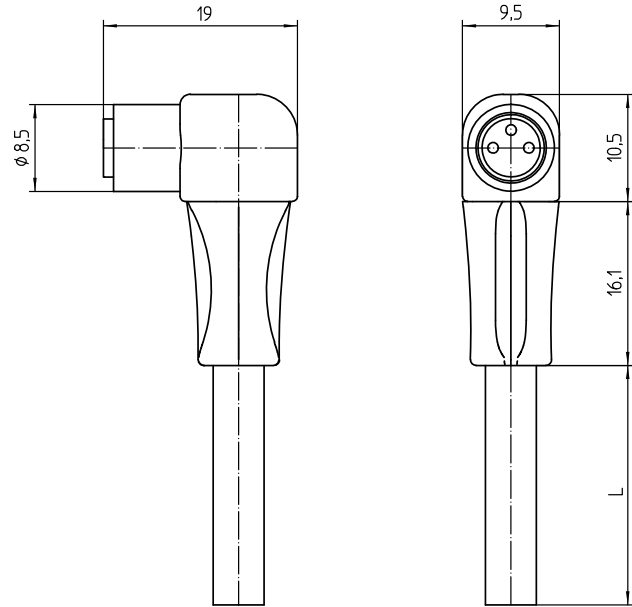
Weitere Polzahlen und Kabellängen auf Anfrage.

M8

0805F1... 0...

Aktor-/Sensorleitung **PVC**
Einseitig mit Kupplung
Snapverschluss, IP65

 [in Vorbereitung]



M8-Aktor-/Sensorleitung mit umspritztem Steckverbinder, mit Snapverschluss, IP 65

Kabelende 1: M8-Kupplung, gewinkelt, A-kodiert

Kabelende 2: offen

Kabel: PVC, schwarz

Pinbelegung

4-polig



1 = braun

2 = weiß

3 = blau

4 = schwarz



Umgebungsbedingungen

Temperaturbereich -25 °C/+80 °C

Werkstoffe

Kontaktträger TPU GF, HB nach UL 94
Kontaktbuchse CuZn, unternickelt und vergoldet
Umspritzung/Griffkörper PVC, HB nach UL 94

Mechanische Daten

Steckkraft¹ ≤ 23 N
Ziehkraft¹ ≤ 23 N
Steckzyklen ≥ 100
Schutzart² IP65
Kontaktierbar mit M8-Stecker nach IEC 61076-2-104

Angeschlossene Leitung³

Leitungsmantel PVC
Leitungsnummer 910002 (4 x 0,34 mm²)
UL-Style 2464

Elektrische Daten (bei T_U 20 °C)

Durchgangswiderstand¹ ≤ 10 mΩ
Bemessungsstrom bei T_U 40 °C 4 A
Bemessungsspannung 50 V AC/60 V DC
Bemessungsstoßspannung 1,50 kV
Isolierstoffgruppe I (IEC)/0 (UL) (CTI=600)
Verschmutzungsgrad 3
Isolationswiderstand > 100 MΩ

¹ gemessen mit einem passenden Gegenstück

² nach IEC DIN EN 60529, nur in verschraubtem Zustand mit einem dazugehörigen Gegenstück

³ Spezifikation auf Seite 125

Bestellbezeichnung	Polzahl	Kabel	Kabellänge [L] in m
0805F1 04 002 2m	4	PVC, schwarz	2
0805F1 04 002 5m	4	PVC, schwarz	5
0805F1 04 002 10m	4	PVC, schwarz	10

Weitere Polzahlen und Kabellängen auf Anfrage.

M8

0810 0800 ... 3...

Aktor-/Sensorleitung **PUR**
Beidseitig mit Stecker und Kupplung
Schraubverschluss, IP67

 us [in Vorbereitung]

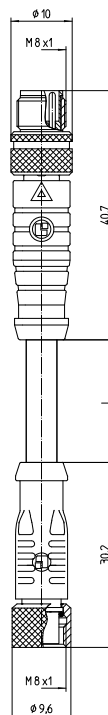


M8-Aktor-/Sensorleitung mit umspritztem Steckverbinder, mit selbstsicherndem Schraubverschluss, IP 67

Kabelende 1: M8-Stecker, gerade, A-kodiert

Kabelende 2: M8-Kupplung, gerade, A-kodiert

Kabel: PUR, schwarz



Pinbelegung

4-polig, Stecker

4-polig, Kupplung



- 1 = braun
- 2 = weiß
- 3 = blau
- 4 = schwarz



Umgebungsbedingungen

Temperaturbereich -25 °C/+80 °C

Werkstoffe

Kontaktträger TPU GF, HB nach UL 94
 Kontaktstift/-buchse CuZn, unternickelt und vergoldet
 Umspritzung/Griffkörper TPU, halogenfrei
 Rändelmutter CuZn, vernickelt
 Dichtung FKM

Mechanische Daten

Steckkraft¹ ≤ 23 N
 Ziehkraft¹ ≤ 23 N
 Steckzyklen ≥ 100
 Schutzart² IP67
 Kontaktierbar mit M8-Stecker/-Kupplung nach IEC 61076-2-104

Angeschlossene Leitung³

Leitungsmantel PUR
 Leitungsnummer 910301 (4 x 0,34 mm²)
 UL-Style 20549

Elektrische Daten (bei T_U 20 °C)

Durchgangswiderstand¹ ≤ 10 mΩ
 Bemessungsstrom bei T_U 40 °C 4 A
 Bemessungsspannung 50 V AC/60 V DC
 Bemessungsstoßspannung 1,50 kV
 Isolierstoffgruppe I (IEC)/0 (UL) (CTI=600)
 Verschmutzungsgrad 3
 Isolationswiderstand > 100 MΩ

¹ gemessen mit einem passenden Gegenstück² nach IEC DIN EN 60529, nur in verschraubtem Zustand mit einem dazugehörigen Gegenstück³ Spezifikation auf Seite 125

Bestellbezeichnung	Polzahl	Kabel	Kabellänge [L] in m
0810 0800 04 301 0,6m	4	PUR, schwarz	0,6
0810 0800 04 301 1,5m	4	PUR, schwarz	1,5
0810 0800 04 301 2m	4	PUR, schwarz	2
0810 0800 04 301 5m	4	PUR, schwarz	5

Weitere Polzahlen und Kabellängen auf Anfrage.

M8

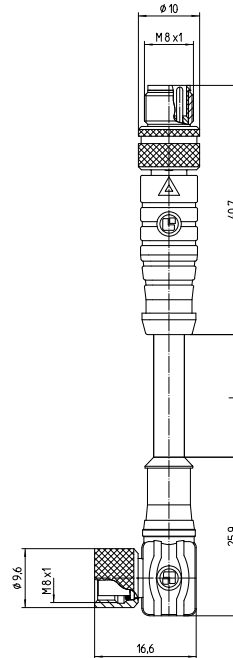
0810 0805 ... 3...

Aktor-/Sensorleitung **PUR**
Beidseitig mit Stecker und Kupplung
Schraubverschluss, IP67

 [in Vorbereitung]



M8-Aktor-/Sensorleitung mit umspritztem Steckverbinder, mit selbstsicherndem Schraubverschluss, IP 67
Kabelende 1: M8-Stecker, gerade, A-kodiert
Kabelende 2: M8-Kupplung, gewinkelt, A-kodiert
Kabel: PUR, schwarz



Pinbelegung

4-polig, Stecker

4-polig, Kupplung



- 1 = braun
- 2 = weiß
- 3 = blau
- 4 = schwarz



Umgebungsbedingungen

Temperaturbereich -25 °C/+80 °C

Werkstoffe

Kontaktträger TPU GF, HB nach UL 94
 Kontaktstift/-buchse CuZn, unternickelt und vergoldet
 Umspritzung/Griffkörper TPU, halogenfrei
 Rändelmutter CuZn, vernickelt
 Dichtung FKM

Mechanische Daten

Steckkraft¹ ≤ 23 N
 Ziehkraft¹ ≤ 23 N
 Steckzyklen ≥ 100
 Schutzart² IP67
 Kontaktierbar mit M8-Stecker/-Kupplung nach IEC 61076-2-104

Angeschlossene Leitung³

Leitungsmantel PUR
 Leitungsnummer 910301 (4 x 0,34 mm²)
 UL-Style 20549

Elektrische Daten (bei T_U 20 °C)

Durchgangswiderstand¹ ≤ 10 mΩ
 Bemessungsstrom bei T_U 40 °C 4 A
 Bemessungsspannung 50 V AC/60 V DC
 Bemessungsstoßspannung 1,50 kV
 Isolierstoffgruppe I (IEC)/0 (UL) (CTI=600)
 Verschmutzungsgrad 3
 Isolationswiderstand > 100 MΩ

¹ gemessen mit einem passenden Gegenstück

² nach IEC DIN EN 60529, nur in verschraubtem Zustand mit einem dazugehörigen Gegenstück

³ Spezifikation auf Seite 125

Bestellbezeichnung	Polzahl	Kabel	Kabellänge [L] in m
0810 0805 04 301 0,6m	4	PUR, schwarz	0,6
0810 0805 04 301 1,5m	4	PUR, schwarz	1,5
0810 0805 04 301 2m	4	PUR, schwarz	2
0810 0805 04 301 5m	4	PUR, schwarz	5

Weitere Polzahlen und Kabellängen auf Anfrage.

M8 0810 0806 ... L1 3...

Aktor-/Sensorleitung **PUR, LED**
Beidseitig mit Stecker und Kupplung
Schraubverschluss, IP67

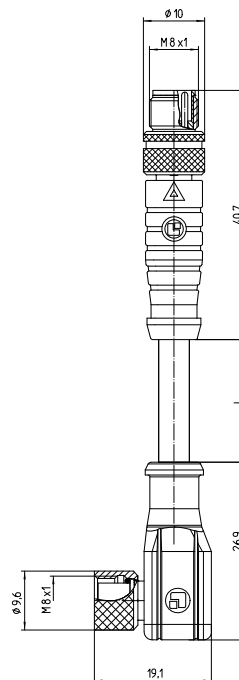
 [in Vorbereitung]



M8-Aktor-/Sensorleitung mit umspritztem Steckverbinder, mit selbstsicherndem Schraubverschluss, IP 67

Kabelende 1: M8-Stecker, gerade, A-kodiert
Kabelende 2: M8-Kupplung, gewinkelt, mit LED L1, A-kodiert

Kabel: PUR, schwarz



Pinbelegung

3-polig, Stecker

3-polig, Kupplung



1 = braun

3 = blau

4 = schwarz



Umgebungsbedingungen

Temperaturbereich -25 °C/+80 °C

Werkstoffe

Kontaktträger TPU GF, HB nach UL 94
 Kontaktstift/-buchse CuZn, unternickelt und vergoldet
 Umspritzung/Griffkörper TPU, halogenfrei
 Rändelmutter CuZn, vernickelt
 Dichtung FKM

Mechanische Daten

Steckkraft¹ ≤ 23 N
 Ziehkraft¹ ≤ 23 N
 Steckzyklen ≥ 100
 Schutzart² IP67
 Kontaktierbar mit M8-Stecker/-Kupplung nach IEC 61076-2-104

Angeschlossene Leitung³

Leitungsmantel PUR
 Leitungsnummer 910300 (3 x 0,34 mm²)
 UL-Style 20549

Elektrische Daten (bei T_U 20 °C)

Durchgangswiderstand¹ ≤ 10 mΩ
 Bemessungsstrom bei T_U 40 °C 4 A
 Bemessungsspannung 10-30 V DC
 Bemessungsstoßspannung 1,50 kV
 Isolierstoffgruppe I (IEC)/0 (UL) (CTI=600)
 Verschmutzungsgrad 3
 Isolationswiderstand > 100 MΩ

¹ gemessen mit einem passenden Gegenstück

² nach IEC DIN EN 60529, nur in verschraubtem Zustand mit einem dazugehörigen Gegenstück

³ Spezifikation auf Seite 125

Bestellbezeichnung	Polzahl	Kabel	Kabellänge [L] in m
0810 0806 03 L1 300 0,3m	3	PUR, schwarz	0,3
0810 0806 03 L1 300 1m	3	PUR, schwarz	1
0810 0806 03 L1 300 2m	3	PUR, schwarz	2
0810 0806 03 L1 300 5m	3	PUR, schwarz	5

Weitere Polzahlen und Kabellängen auf Anfrage.





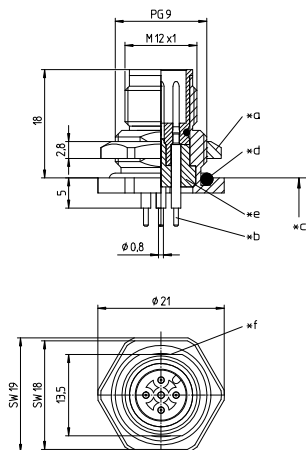
Einbausteckverbinder

M12

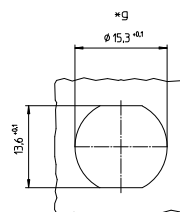
1231 ... T9CP

Einbausteckverbinder
Hinterwandmontage
Verschraubung PG9, IP 67

 [in Vorbereitung]



M12-Einbaustecker, A-kodiert, IP 67, für Hinterwandmontage, Verschraubung PG9, für Leiterplatten



- *a Mutter
- *b Lötstift für Leiterplattenbohrung $\phi 1,2$ mm
- *c Montagerichtung
- *d O-Ring-Dichtung
- *e Anschlussbereich vergossen
- *f Verdrehschutz
- *g Einbauöffnung

Pinbelegung und Leiterplattenlayouts

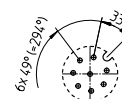
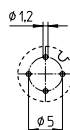
4-polig



5-polig



8-polig





Umgebungsbedingungen

Temperaturbereich -25 °C/+80 °C

Werkstoffe

Kontaktträger PA
 Kontaktstift CuZn, unternickelt und vergoldet
 Gehäuse CuZn, vernickelt
 Sechskantmutter CuZn, vernickelt
 Dichtung FKM

Mechanische Daten

Steckkraft¹ ≤ 10 N
 Ziehkraft¹ ≤ 15 N
 Steckzyklen ≥ 100
 Schutzart² IP67
 Kontaktierbar mit M12-Kupplung nach IEC 61076-2-101

Elektrische Daten (bei T_U 20 °C)

Durchgangswiderstand ≤ 5 mΩ
 Bemessungsstrom bei T_U 40 °C 4 A
 Bemessungsspannung³ 60 V AC/DC
 Bemessungsstoßspannung³ 1,50 kV
 Isolierstoffgruppe³ I (IEC)/0 (UL) (CTI=600)
 Überspannungskategorie³ II
 Verschmutzungsgrad 3
 Isolationswiderstand > 100 MΩ

¹ gemessen mit einem passenden Gegenstück
² nach IEC DIN EN 60529, nur in verschraubtem Zustand mit einem dazugehörigen Gegenstück
³ nach IEC 60664/DIN EN 60664, CTI-UL-Klassifizierung nach ANSI/UL 746A

Bestellbezeichnung	Polzahl	Kabel	Kabellänge [L] in m
1231 04 T9CP	4		
1231 05 T9CP	5		
1231 08 T9CP	8		

Weitere Polzahlen auf Anfrage.

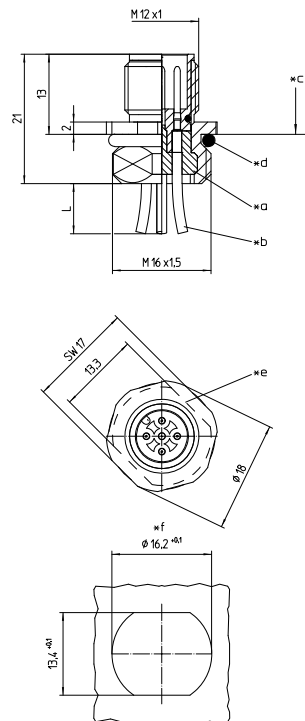
M12 1230 ... T16CW ...

Einbausteckverbinder
Frontmontage
Verschraubung M16, IP 67

 **us** [in Vorbereitung]



M12-Einbaustecker, A-kodiert, IP 67, für Frontmontage, Verschraubung M16, mit Litzen



- *a Anschlussbereich vergossen
- *b Litze
- *c Montagerichtung
- *d O-Ring-Dichtung
- *e Verdrehschutz
- *f Einbauöffnung

Pinbelegung

4-polig



- 1 = braun
- 2 = weiß
- 3 = blau
- 4 = schwarz

5-polig



- 1 = braun
- 2 = weiß
- 3 = blau
- 4 = schwarz
- 5 = grün/gelb

8-polig



- 1 = weiß
- 2 = braun
- 3 = grün
- 4 = gelb
- 5 = grau
- 6 = rosa
- 7 = blau
- 8 = rot



Umgebungsbedingungen

Temperaturbereich -25 °C/+80 °C

Werkstoffe

Kontaktträger PA
 Kontaktstift CuZn, unternickelt und vergoldet
 Gehäuse CuZn, vernickelt
 Sechskantmutter CuZn, vernickelt
 Dichtung FKM

Mechanische Daten

Steckkraft¹ ≤ 10 N
 Ziehkraft¹ ≤ 15 N
 Steckzyklen ≥ 100
 Schutzart² IP67
 Kontaktierbar mit M12-Kupplung nach IEC 61076-2-101

Elektrische Daten (bei T_u 20 °C)

Durchgangswiderstand ≤ 5 mΩ
 Bemessungsstrom bei T_u 40 °C 4 A
 Bemessungsspannung³ 60 V AC/DC
 Bemessungsstoßspannung³ 1,50 kV
 Isolierstoffgruppe³ I (IEC)/0 (UL) (CTI=600)
 Überspannungskategorie³ II
 Verschmutzungsgrad 3
 Isolationswiderstand > 100 MΩ

¹ gemessen mit einem passenden Gegenstück
² nach IEC DIN EN 60529, nur in verschraubtem Zustand mit einem dazugehörigen Gegenstück
³ nach IEC 60664/DIN EN 60664, CTI-UL-Klassifizierung nach ANSI/UL 746A

Bestellbezeichnung	Polzahl	Kabel	Kabellänge [L] in m
1230 04 T16CW 0,5m	4	PVC	0,5
1230 05 T16CW 0,5m	5	PVC	0,5
1230 08 T16CW 0,5m	8	PVC	0,5

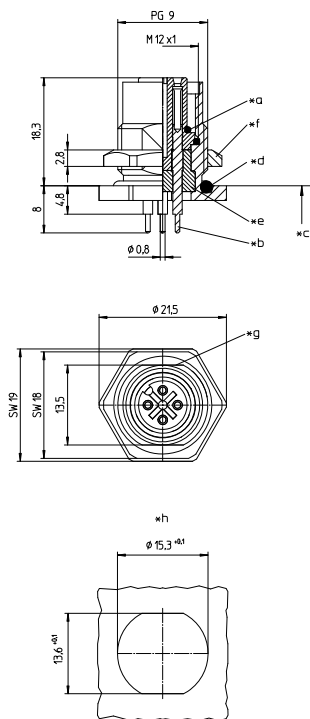
Weitere Polzahlen auf Anfrage.

M12

1221 ... T9CP

Einbausteckverbinder
 Hinterwandmontage
 Verschraubung PG9, IP 67

 [in Vorbereitung]



M12-Einbaukupplung, A-kodiert, IP 67, für Hinterwandmontage, Verschraubung PG9, für Leiterplatten

- *a O-Ring-Dichtung
- *b Lötstift für Leiterplattenbohrung $\varnothing 1,2$ mm
- *c Montagerichtung
- *d O-Ring-Dichtung
- *e Anschlussbereich vergossen
- *f Mutter
- *g Verdrehschutz
- *h Einbauöffnung

Pinbelegung und Leiterplattenlayouts

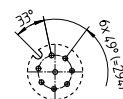
4-polig



5-polig



8-polig





Umgebungsbedingungen

Temperaturbereich -25 °C/+80 °C

Werkstoffe

Kontaktträger PA
 Kontaktbuchse CuZn, unternickelt und vergoldet
 Gehäuse CuZn, vernickelt
 Sechskantmutter CuZn, vernickelt
 Dichtung FKM

Mechanische Daten

Steckkraft¹ ≤ 10 N
 Ziehkraft¹ ≤ 15 N
 Steckzyklen ≥ 100
 Schutzart² IP67
 Kontaktierbar mit M12-Stecker nach IEC 61076-2-101

Elektrische Daten (bei T_u 20 °C)

Durchgangswiderstand ≤ 5 mΩ
 Bemessungsstrom bei T_u 40 °C 4 A
 Bemessungsspannung³ 60 V AC/DC
 Bemessungsstoßspannung³ 1,50 kV
 Isolierstoffgruppe³ I (IEC)/0 (UL) (CTI=600)
 Überspannungskategorie³ II
 Verschmutzungsgrad 3
 Isolationswiderstand > 100 MΩ

¹ gemessen mit einem passenden Gegenstück
² nach IEC DIN EN 60529, nur in verschraubtem Zustand mit einem dazugehörigen Gegenstück
³ nach IEC 60664/DIN EN 60664, CTI-UL-Klassifizierung nach ANSI/UL 746A

Bestellbezeichnung	Polzahl	Kabel	Kabellänge [L] in m
1221 04 T9CP	4		
1221 05 T9CP	5		
1221 08 T9CP	8		

Weitere Polzahlen auf Anfrage.

M12

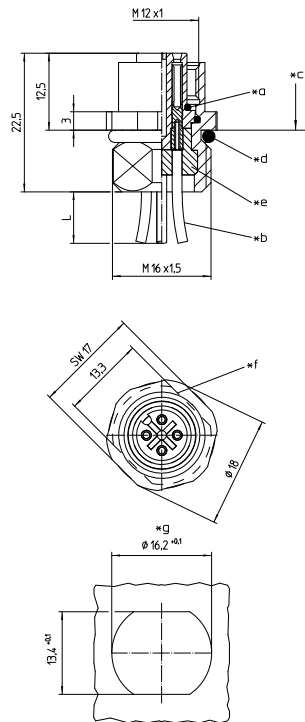
1220 ... T16CW ...

Einbausteckverbinder
 Frontmontage
 Verschraubung M16, IP 67

 [in Vorbereitung]



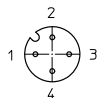
M12-Einbaukupplung, A-kodiert, IP 67, für Frontmontage, Verschraubung M16, mit Litzen



- *a O-Ring-Dichtung
- *b Litze
- *c Montagerichtung
- *d O-Ring-Dichtung
- *e Anschlussbereich vergossen
- *f Verdrehschutz
- *g Einbauöffnung

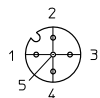
Pinbelegung

4-polig



- 1 = braun
- 2 = weiß
- 3 = blau
- 4 = schwarz

5-polig



- 1 = braun
- 2 = weiß
- 3 = blau
- 4 = schwarz
- 5 = grün/gelb

8-polig



- 1 = weiß
- 2 = braun
- 3 = grün
- 4 = gelb
- 5 = grau
- 6 = rosa
- 7 = blau
- 8 = rot



Umgebungsbedingungen

Temperaturbereich -25 °C/+80 °C

Werkstoffe

Kontaktträger PA
 Kontaktbuchse CuZn, unternickelt und vergoldet
 Gehäuse CuZn, vernickelt
 Sechskantmutter CuZn, vernickelt
 Dichtung FKM

Mechanische Daten

Steckkraft¹ ≤ 10 N
 Ziehkraft¹ ≤ 15 N
 Steckzyklen ≥ 100
 Schutzart² IP67
 Kontaktierbar mit M12-Stecker nach IEC 61076-2-101

Elektrische Daten (bei T_U 20 °C)

Durchgangswiderstand ≤ 5 mΩ
 Bemessungsstrom bei T_U 40 °C 4 A
 Bemessungsspannung³ 60 V AC/DC
 Bemessungsstoßspannung³ 1,50 kV
 Isolierstoffgruppe³ I (IEC)/0 (UL) (CTI=600)
 Überspannungskategorie³ II
 Verschmutzungsgrad 3
 Isolationswiderstand > 100 MΩ

¹ gemessen mit einem passenden Gegenstück
² nach IEC DIN EN 60529, nur in verschraubtem Zustand mit einem dazugehörigen Gegenstück
³ nach IEC 60664/DIN EN 60664, CTI-UL-Klassifizierung nach ANSI/UL 746A

Bestellbezeichnung	Polzahl	Kabel	Kabellänge [L] in m
1220 04 T16CW 0,5m	4	PVC	0,5
1220 05 T16CW 0,5m	5	PVC	0,5
1220 08 T16CW 0,5m	8	PVC	0,5

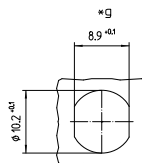
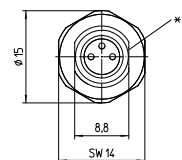
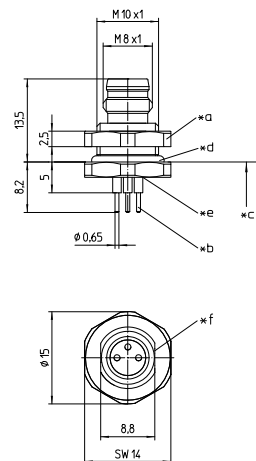
Weitere Polzahlen auf Anfrage.

Einbausteckverbinder
Hinterwandmontage
Verschraubung M10, IP 67

 [in Vorbereitung]



M8-Einbaustecker, A-kodiert, IP 67, für Hinterwandmontage, Verschraubung M10, für Leiterplatten



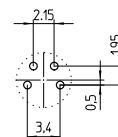
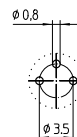
- *a Mutter
- *b Lötstift für Leiterplattenbohrung $\varnothing 0,8$ mm
- *c Montagerichtung
- *d O-Ring-Dichtung
- *e Anschlussbereich vergossen
- *f Verdrehschutz
- *g Einbauöffnung

Pinbelegung und Leiterplattenlayouts

3-polig



4-polig





Umgebungsbedingungen

Temperaturbereich -25 °C/+80 °C

Werkstoffe

Kontaktträger PA
 Kontaktstift CuZn, unternickelt und vergoldet
 Gehäuse CuZn, vernickelt
 Sechskantmutter CuZn, vernickelt
 Dichtung FKM

Mechanische Daten

Steckkraft¹ ≤ 23 N
 Ziehkraft¹ ≤ 23 N
 Steckzyklen ≥ 100
 Schutzart² IP67
 Kontaktierbar mit M8-Kupplung nach IEC 61076-2-104

Elektrische Daten (bei T_U 20 °C)

Durchgangswiderstand ≤ 10 mΩ
 Bemessungsstrom bei T_U 40 °C 4 A
 Bemessungsspannung 50 V AC/60 V DC
 Bemessungsstoßspannung 1,50 kV
 Isolierstoffgruppe I (IEC)/0 (UL) (CTI=600)
 Verschmutzungsgrad 3
 Isolationswiderstand > 100 MΩ

¹ gemessen mit einem passenden Gegenstück

² nach IEC DIN EN 60529, nur in verschraubtem Zustand mit einem dazugehörigen Gegenstück

Bestellbezeichnung	Polzahl	Kabel	Kabellänge [L] in m
0831 03 T10CP	3		
0831 04 T10CP	4		

Weitere Polzahlen auf Anfrage.

M8

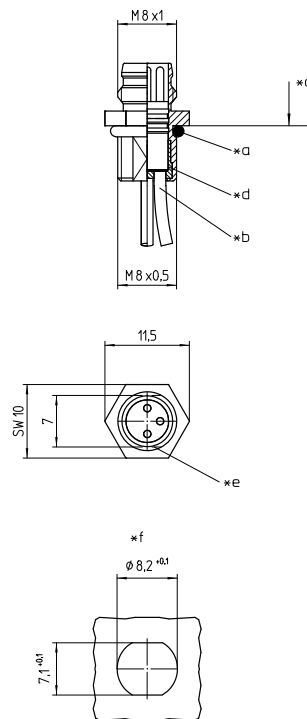
0830 ... T8CW ...

Einbausteckverbinder
Frontmontage
Verschraubung M8, IP 67

 [in Vorbereitung]



M8-Einbaustecker, A-kodiert, IP 67, für Frontmontage, Verschraubung M8, mit Litzen



- *a O-Ring-Dichtung
- *b Litze
- *c Montagerichtung
- *d Anschlussbereich vergossen
- *e Verdrehschutz
- *f Einbauöffnung

Pinbelegung

3-polig



1 = braun
3 = blau
4 = schwarz

4-polig



1 = braun
2 = weiß
3 = blau
4 = schwarz



Umgebungsbedingungen

Temperaturbereich -25 °C/+80 °C

Werkstoffe

Kontaktträger PA
 Kontaktstift CuZn, unternickelt und vergoldet
 Gehäuse CuZn, vernickelt
 Sechskantmutter CuZn, vernickelt
 Dichtung FKM

Mechanische Daten

Steckkraft¹ ≤ 23 N
 Ziehkraft¹ ≤ 23 N
 Steckzyklen ≥ 100
 Schutzart² IP67
 Kontaktierbar mit M8-Kupplung nach IEC 61076-2-104

Elektrische Daten (bei T_U 20 °C)

Durchgangswiderstand ≤ 10 mΩ
 Bemessungsstrom bei T_U 40 °C 4 A
 Bemessungsspannung 50 V AC/60 V DC
 Bemessungsstoßspannung 1,50 kV
 Isolierstoffgruppe I (IEC)/0 (UL) (CTI=600)
 Verschmutzungsgrad 3
 Isolationswiderstand > 100 MΩ

¹ gemessen mit einem passenden Gegenstück

² nach IEC DIN EN 60529, nur in verschraubtem Zustand mit einem dazugehörigen Gegenstück

Bestellbezeichnung	Polzahl	Kabel	Kabellänge [L] in m
0830 03 T8CW 0,5m	3	PVC	0,5
0830 04 T8CW 0,5m	4	PVC	0,5

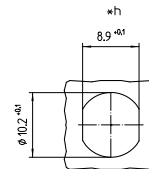
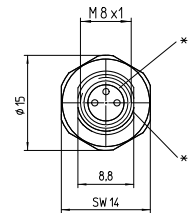
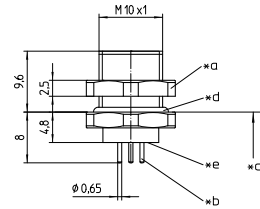
Weitere Polzahlen auf Anfrage.

M8

0821 ... T10CP

Einbausteckverbinder
Hinterwandmontage
Verschraubung M10, IP 67

 [in Vorbereitung]



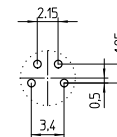
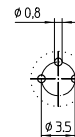
M8-Einbaukupplung, A-kodiert, IP 67, für Hinterwandmontage, Verschraubung M10, für Leiterplatten

- *a Mutter
- *b Lötstift für Leiterplattenbohrung $\varnothing 0,8$ mm
- *c Montagerichtung
- *d O-Ring-Dichtung
- *e Anschlussbereich vergossen
- *f O-Ring-Dichtung
- *g Verdrehschutz
- *h Einbauöffnung

Pinbelegung und Leiterplattenlayouts

3-polig

4-polig





Umgebungsbedingungen

Temperaturbereich -25 °C/+80 °C

Werkstoffe

Kontaktträger PA
 Kontaktbuchse CuZn, unternickelt und vergoldet
 Sechskantmutter CuZn, vernickelt
 Dichtung FKM

Mechanische Daten

Steckkraft¹ ≤ 23 N
 Ziehkraft¹ ≤ 23 N
 Steckzyklen ≥ 100
 Schutzart² IP67
 Kontaktierbar mit M8-Stecker nach IEC 61076-2-104

Elektrische Daten (bei T_U 20 °C)

Durchgangswiderstand ≤ 10 mΩ
 Bemessungsstrom bei T_U 40 °C 4 A
 Bemessungsspannung 50 V AC/60 V DC
 Bemessungsstoßspannung 1,50 kV
 Isolierstoffgruppe I (IEC)/0 (UL) (CTI=600)
 Verschmutzungsgrad 3
 Isolationswiderstand > 100 MΩ

¹ gemessen mit einem passenden Gegenstück

² nach IEC DIN EN 60529, nur in verschraubtem Zustand mit einem dazugehörigen Gegenstück

Bestellbezeichnung	Polzahl	Kabel	Kabellänge [L] in m
0821 03 T10CP	3		
0821 04 T10CP	4		

Weitere Polzahlen auf Anfrage.

M8

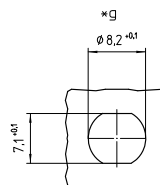
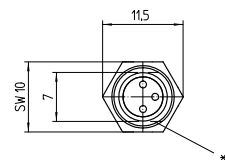
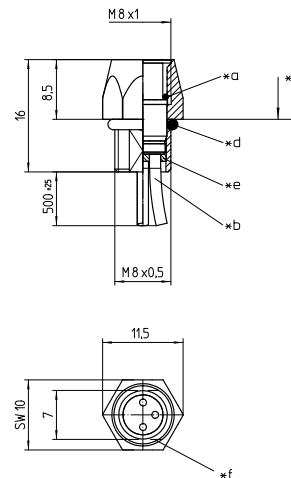
0820 ... T8CW ...

Einbausteckverbinder
Frontmontage
Verschraubung M8, IP 67

 [in Vorbereitung]



M8-Einbaukupplung, A-kodiert, IP 67, für Frontmontage, Verschraubung M8, mit Litzen



- *a O-Ring-Dichtung
- *b Litze
- *c Montagerichtung
- *d O-Ring-Dichtung
- *e Anschlussbereich vergossen
- *f Verdrehschutz
- *g Einbauöffnung

Pinbelegung

3-polig



- 1 = braun
- 3 = blau
- 4 = schwarz

4-polig



- 1 = braun
- 2 = weiß
- 3 = blau
- 4 = schwarz



Umgebungsbedingungen

Temperaturbereich -25 °C/+80 °C

Werkstoffe

Kontaktträger PA
 Kontaktbuchse CuZn, unternickelt und vergoldet
 Sechskantmutter CuZn, vernickelt
 Dichtung FKM

Mechanische Daten

Steckkraft¹ ≤ 23 N
 Ziehkraft¹ ≤ 23 N
 Steckzyklen ≥ 100
 Schutzart² IP67
 Kontaktierbar mit M8-Stecker nach IEC 61076-2-104

Elektrische Daten (bei T_U 20 °C)

Durchgangswiderstand ≤ 10 mΩ
 Bemessungsstrom bei T_U 40 °C 4 A
 Bemessungsspannung 50 V AC/60 V DC
 Bemessungsstoßspannung 1,50 kV
 Isolierstoffgruppe I (IEC)/0 (UL) (CTI=600)
 Verschmutzungsgrad 3
 Isolationswiderstand > 100 MΩ

¹ gemessen mit einem passenden Gegenstück

² nach IEC DIN EN 60529, nur in verschraubtem Zustand mit einem dazugehörigen Gegenstück

Bestellbezeichnung	Polzahl	Kabel	Kabellänge [L] in m
0820 03 T8CW 0,5m	3	PVC	0,5
0820 04 T8CW 0,5m	4	PVC	0,5

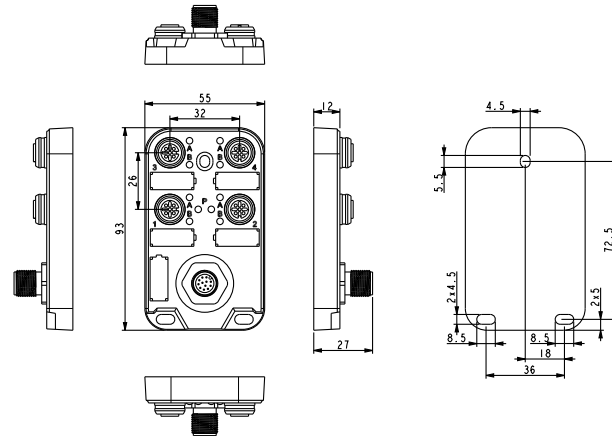
Weitere Polzahlen auf Anfrage.





Aktor-/Sensor-Verteiler

Aktor-/Sensor-Verteiler

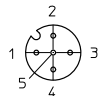
CE | cRU_{us} [in Vorbereitung]

Passiver M12-Verteiler, 4-fach, Signal einfach,
mit LEDs, IP67

Zentralanschluss: M12

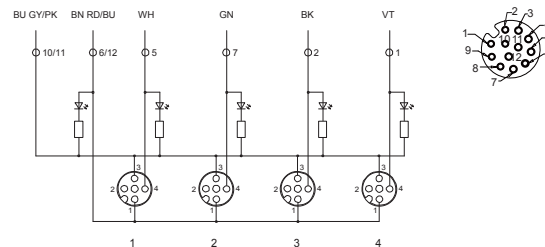
Pinbelegung

4-polig



- 1 = +
- 2 = nicht belegt
- 3 = -
- 4 = S1
- 5 = PE

Schaltbild





5512 04L1

M12

Umgebungsbedingungen

Temperaturbereich -40 °C/+80 °C

Werkstoffe

Kontaktträger PA, V-2 nach UL94
 Kontakt CuZn, unternickelt und verzinkt
 Steckverbindergewebe CuZn, vernickelt
 Gehäuse PC/ABS
 Beständigkeit Gute Beständigkeit gegen Chemikalien und Öle. Die Beständigkeit gegen aggressive Medien ist im Einzelfall zu prüfen.

Mechanische Daten

Schutzart¹ IP67
 Kontaktierbar mit M12-Stecker nach IEC 61076-2-101

Elektrische Daten (bei T_u 20 °C)

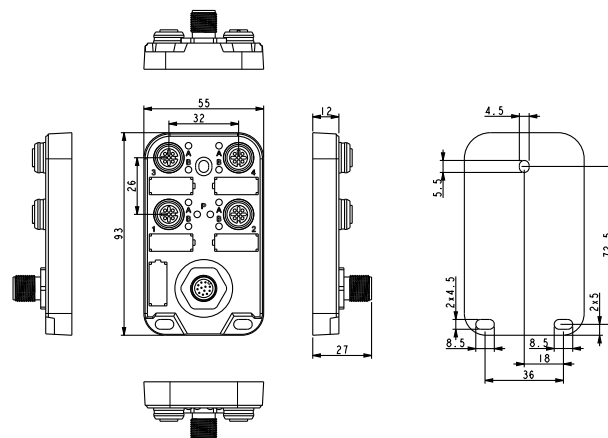
Durchgangswiderstand ≤ 5 mΩ
 Nennstrom ≤ 1,5 A pro Steckplatz
 ≤ 4,5 A pro gesamt
 Nennspannung 10–30 V DC (24 V DC)

¹ nach IEC DIN EN 60529, nur in verschraubtem Zustand mit einem dazugehörigen Gegenstück

Bestellbezeichnung	Polzahl	Kabel	Kabellänge [L] in m
5512 04L1	4 x 4		

Weitere Polzahlen und Kabellängen auf Anfrage.

Aktor-/Sensor-Verteiler

CE | cRU_{us} [in Vorbereitung]

Passiver M12-Verteiler, 4-fach, Signal doppelt,
mit LEDs, IP67

Zentralanschluss: M12

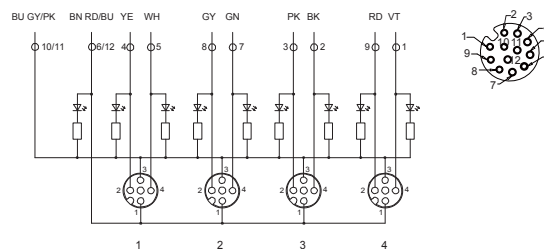
Pinbelegung

5-polig



- 1 = +
- 2 = S2
- 3 = -
- 4 = S1
- 5 = PE

Schaltbild





Umgebungsbedingungen

Temperaturbereich -40 °C/+80 °C

Werkstoffe

Kontaktträger PA, V-2 nach UL94
 Kontakt CuZn, unternickelt und verzinkt
 Steckverbindergewebe CuZn, vernickelt
 Gehäuse PC/ABS
 Beständigkeit Gute Beständigkeit gegen Chemikalien und Öle. Die Beständigkeit gegen aggressive Medien ist im Einzelfall zu prüfen.

Mechanische Daten

Schutzart¹ IP67
 Kontaktierbar mit M12-Stecker nach IEC 61076-2-101

Elektrische Daten (bei T_U 20 °C)

Durchgangswiderstand ≤ 5 mΩ
 Nennstrom ≤ 1,5 A pro Steckplatz
 ≤ 4,5 A pro gesamt
 Nennspannung 10–30 V DC (24 V DC)

¹ nach IEC DIN EN 60529, nur in verschraubtem Zustand mit einem dazugehörigen Gegenstück

Bestellbezeichnung	Polzahl	Kabel	Kabellänge [L] in m
5512 04DL1	4 x 5		

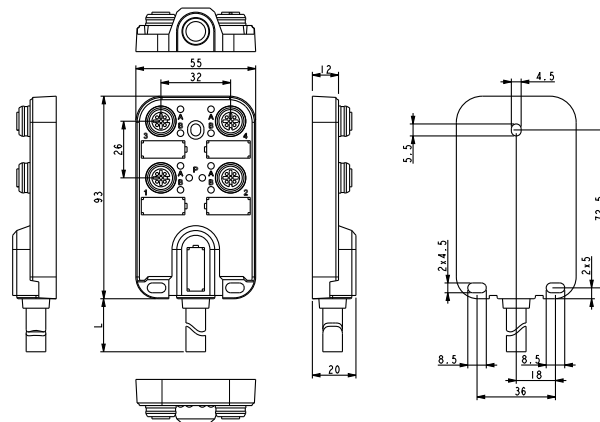
Weitere Polzahlen und Kabellängen auf Anfrage.

M12

5500 04L1 3...

Aktor-/Sensor-Verteiler

CE | cRU_{us} [in Vorbereitung]



Passiver M12-Verteiler, 4-fach, Signal einfach, mit LEDs, IP67

Zentralanschluss: Kabel, PUR, grau

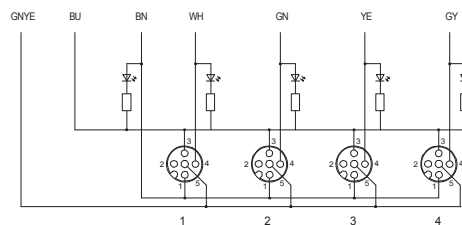
Pinbelegung

4-polig



- 1 = +
- 2 = nicht belegt
- 3 = -
- 4 = S1
- 5 = PE

Schaltbild





Umgebungsbedingungen

Temperaturbereich -40 °C/+80 °C

Werkstoffe

Kontaktträger PA, V-2 nach UL94
 Kontakt CuZn, unternickelt und verzinkt
 Steckverbindergewebe CuZn, vernickelt
 Gehäuse PC/ABS
 Beständigkeit Gute Beständigkeit gegen Chemikalien und Öle. Die Beständigkeit gegen aggressive Medien ist im Einzelfall zu prüfen.

Mechanische Daten

Schutzart¹ IP67
 Kontaktierbar mit M12-Stecker nach IEC 61076-2-101

Angeschlossene Leitung²

Leitungsmantel PUR
 Leitungsnummer 910311 (4 x 0,34 mm², 3 x 0,75 mm²)
 UL-Style 20549

Elektrische Daten (bei T_U 20 °C)

Durchgangswiderstand ≤ 5 mΩ
 Nennstrom ≤ 2 A pro Steckplatz
 ≤ 8 A pro gesamt
 Nennspannung 10–30 V DC (24 V DC)

¹ nach IEC DIN EN 60529, nur in verschraubtem Zustand mit einem dazugehörigen Gegenstück

² Spezifikation auf Seite 125

Bestellbezeichnung	Polzahl	Kabel	Kabellänge [L] in m
5500 04L1 311 5m	4 x 4	PUR, grau	5
5500 04L1 311 10m	4 x 4	PUR, grau	10

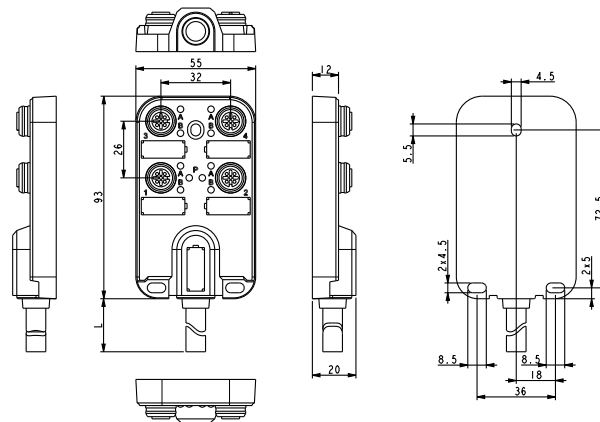
Weitere Polzahlen und Kabellängen auf Anfrage.

M12

5500 04DL1 3...

Aktor-/Sensor-Verteiler

CE | cRU_{us} [in Vorbereitung]



Passiver M12-Verteiler, 4-fach, Signal doppelt, mit LEDs, IP67

Zentralanschluss: Kabel, PUR, grau

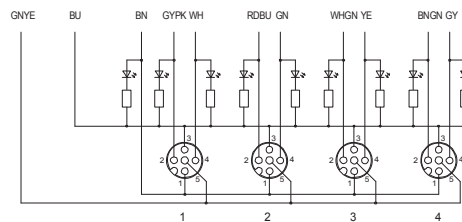
Pinbelegung

5-polig



- 1 = +
- 2 = S2
- 3 = -
- 4 = S1
- 5 = PE

Schaltbild





Umgebungsbedingungen

Temperaturbereich -40 °C/+80 °C

Werkstoffe

Kontaktträger PA, V-2 nach UL94
 Kontakt CuZn, unternickelt und verzinkt
 Steckverbindergewebe CuZn, vernickelt
 Gehäuse PC/ABS
 Beständigkeit Gute Beständigkeit gegen Chemikalien und Öle. Die Beständigkeit gegen aggressive Medien ist im Einzelfall zu prüfen.

Mechanische Daten

Schutzart¹ IP67
 Kontaktierbar mit M12-Stecker nach IEC 61076-2-101

Angeschlossene Leitung²

Leitungsmantel PUR
 Leitungsnummer 910314 (8 x 0,34 mm², 3 x 0,75 mm²)
 UL-Style 20549

Elektrische Daten (bei T_U 20 °C)

Durchgangswiderstand ≤ 5 mΩ
 Nennstrom ≤ 2 A pro Steckplatz
 ≤ 8 A pro gesamt
 Nennspannung 10–30 V DC (24 V DC)

¹ nach IEC DIN EN 60529, nur in verschraubtem Zustand mit einem dazugehörigen Gegenstück

² Spezifikation auf Seite 125

Bestellbezeichnung	Polzahl	Kabel	Kabellänge [L] in m
5500 04DL1 314 5m	4 x 5	PUR, grau	5
5500 04DL1 314 10m	4 x 5	PUR, grau	10

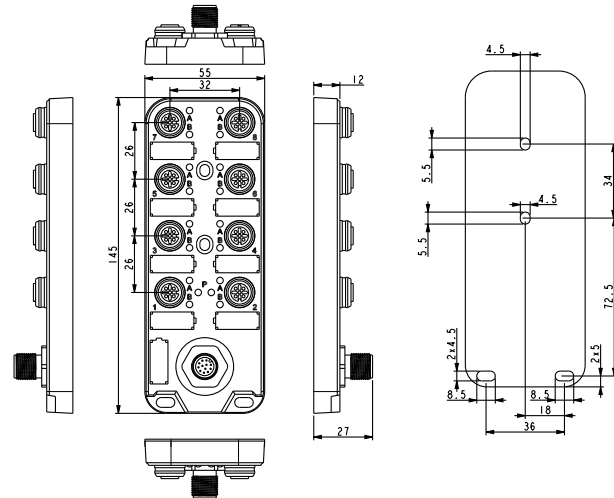
Weitere Polzahlen und Kabellängen auf Anfrage.

M12

5512 08L1

Aktor-/Sensor-Verteiler

CE | cRU_{us} [in Vorbereitung]

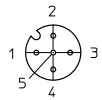


Passiver M12-Verteiler, 8-fach, Signal einfach, mit LEDs, IP67

Zentralanschluss: M12

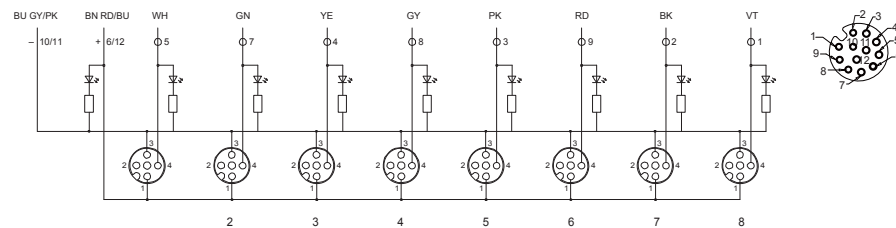
Pinbelegung

4-polig



- 1 = +
- 2 = nicht belegt
- 3 = -
- 4 = S1
- 5 = PE

Schaltbild





5512 08L1

M12

Umgebungsbedingungen

Temperaturbereich -40 °C/+80 °C

Werkstoffe

Kontaktträger PA, V-2 nach UL94
 Kontakt CuZn, unternickelt und verzinkt
 Steckverbindergewebe CuZn, vernickelt
 Gehäuse PC/ABS
 Beständigkeit Gute Beständigkeit gegen Chemikalien und Öle. Die Beständigkeit gegen aggressive Medien ist im Einzelfall zu prüfen.

Mechanische Daten

Schutzart¹ IP67
 Kontaktierbar mit M12-Stecker nach IEC 61076-2-101

Elektrische Daten (bei T_U 20 °C)

Durchgangswiderstand ≤ 5 mΩ
 Nennstrom ≤ 1,5 A pro Steckplatz
 ≤ 4,5 A pro gesamt
 Nennspannung 10–30 V DC (24 V DC)

¹ nach IEC DIN EN 60529, nur in verschraubtem Zustand mit einem dazugehörigen Gegenstück

Bestellbezeichnung	Polzahl	Kabel	Kabellänge [L] in m
5512 08L1	8 x 4		

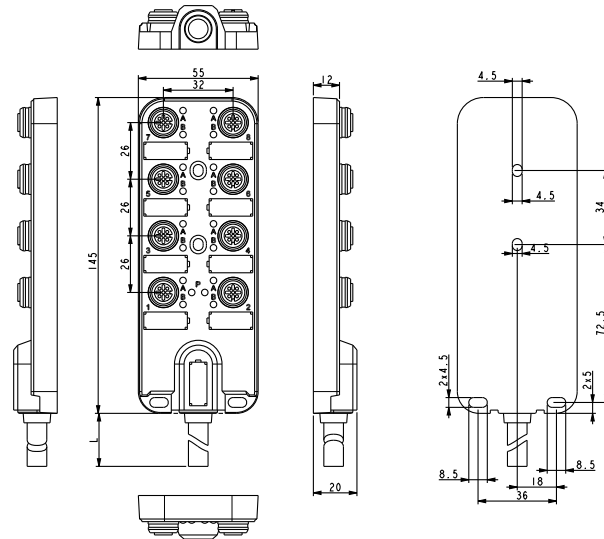
Weitere Polzahlen und Kabellängen auf Anfrage.

M12

5500 08L1 3...

Aktor-/Sensor-Verteiler

CE | cRU_{us} [in Vorbereitung]



Passiver M12-Verteiler, 8-fach, Signal einfach, mit LEDs, IP67

Zentralanschluss: Kabel, PUR, grau

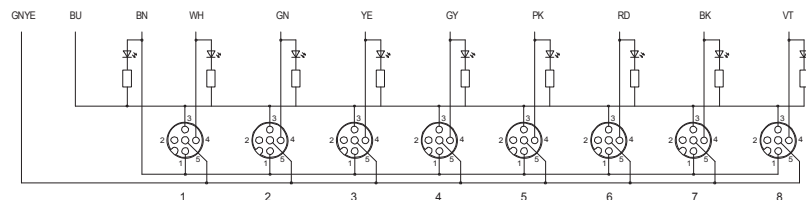
Pinbelegung

4-polig



- 1 = +
- 2 = nicht belegt
- 3 = -
- 4 = S1
- 5 = PE

Schaltbild





Umgebungsbedingungen

Temperaturbereich -40 °C/+80 °C

Werkstoffe

Kontaktträger PA, V-2 nach UL94
 Kontakt CuZn, unternickelt und verzinkt
 Steckverbindergewebe CuZn, vernickelt
 Gehäuse PC/ABS
 Beständigkeit Gute Beständigkeit gegen Chemikalien und Öle. Die Beständigkeit gegen aggressive Medien ist im Einzelfall zu prüfen.

Mechanische Daten

Schutzart¹ IP67
 Kontaktierbar mit M12-Stecker nach IEC 61076-2-101

Angeschlossene Leitung²

Leitungsmantel PUR
 Leitungsnummer 910312 (8 x 0,34 mm², 3 x 0,75 mm²)
 UL-Style 20549

Elektrische Daten (bei T_U 20 °C)

Durchgangswiderstand ≤ 5 mΩ
 Nennstrom ≤ 2 A pro Steckplatz
 ≤ 8 A pro gesamt
 Nennspannung 10–30 V DC (24 V DC)

¹ nach IEC DIN EN 60529, nur in verschraubtem Zustand mit einem dazugehörigen Gegenstück

² Spezifikation auf Seite 125

Bestellbezeichnung	Polzahl	Kabel	Kabellänge [L] in m
5500 08L1 312 5m	8 x 4	PUR, grau	5
5500 08L1 312 10m	8 x 4	PUR, grau	10

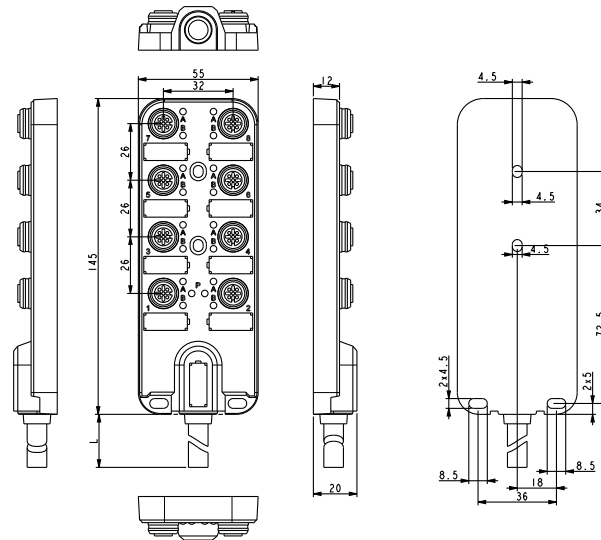
Weitere Polzahlen und Kabellängen auf Anfrage.

M12

5500 08DL1 3...

Aktor-/Sensor-Verteiler

CE | cRU_{us} [in Vorbereitung]



Passiver M12-Verteiler, 8-fach, Signal doppelt, mit LEDs, IP67

Zentralanschluss: Kabel, PUR, grau

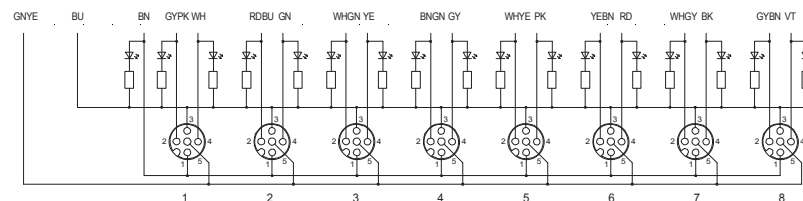
Pinbelegung

5-polig



- 1 = +
- 2 = S2
- 3 = -
- 4 = S1
- 5 = PE

Schaltbild





Umgebungsbedingungen

Temperaturbereich -40 °C/+80 °C

Werkstoffe

Kontaktträger PA, V-2 nach UL94
 Kontakt CuZn, unternickelt und verzinkt
 Steckverbindergewebe CuZn, vernickelt
 Gehäuse PC/ABS
 Beständigkeit Gute Beständigkeit gegen Chemikalien und Öle. Die Beständigkeit gegen aggressive Medien ist im Einzelfall zu prüfen.

Mechanische Daten

Schutzart¹ IP67
 Kontaktierbar mit M12-Stecker nach IEC 61076-2-101

Angeschlossene Leitung²

Leitungsmantel PUR
 Leitungsnummer 910313 (16 x 0,34 mm², 3 x 0,75 mm²)
 UL-Style 20549

Elektrische Daten (bei T_U 20 °C)

Durchgangswiderstand ≤ 5 mΩ
 Nennstrom ≤ 2 A pro Steckplatz
 ≤ 8 A pro gesamt
 Nennspannung 10–30 V DC (24 V DC)

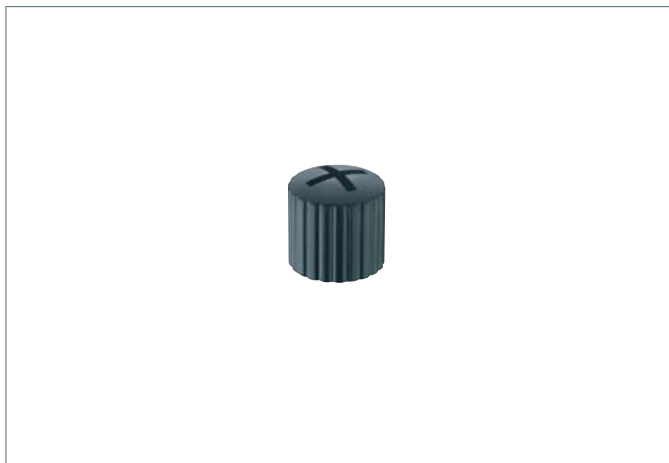
¹ nach IEC DIN EN 60529, nur in verschraubtem Zustand mit einem dazugehörigen Gegenstück

² Spezifikation auf Seite 125

Bestellbezeichnung	Polzahl	Kabel	Kabellänge [L] in m
5500 08DL1 313 5m	8 x 5	PUR, grau	5
5500 08DL1 313 10m	8 x 5	PUR, grau	10

Weitere Polzahlen und Kabellängen auf Anfrage.

Zubehör Aktor-/Sensor-Verteiler



Schutzkappe, IP67, für M12-Stecker

Werkstoffe

Kappe

PC/ABS

Mechanische Daten

Schutzart

IP67

Bestellbezeichnung

Polzahl

Kabel

Kabellänge [L] in m

9912 CPM0



Zubehör Aktor-/Sensor-Verteiler



Schutzkappe, IP67, für M12-Kupplungen

Werkstoffe

Kappe PC/ABS

Mechanische Daten

Schutzart IP67

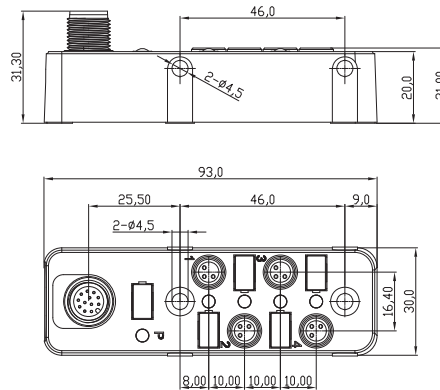
Bestellbezeichnung	Polzahl	Kabel	Kabellänge [L] in m
9912 CPF0			

M8

5012 04L1

Aktor-/Sensor-Verteiler

CE | cRU_{us} [in Vorbereitung]



Passiver M8-Verteiler, 4-fach, Signal einfach, mit LEDs, IP67

Zentralanschluss: M12

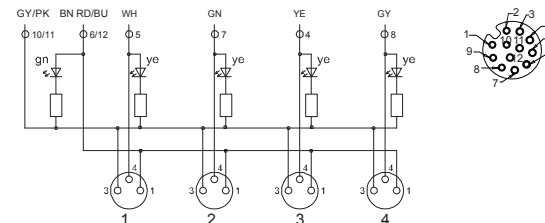
Pinbelegung

3-polig



- 1 = +
- 3 = -
- 4 = S1

Schaltbild





Umgebungsbedingungen

Temperaturbereich -40 °C/+80 °C

Werkstoffe

Kontaktträger PA, V-2 nach UL94
 Kontakt CuZn, unternickelt und vergoldet
 Steckverbindergewebe CuZn, vernickelt
 Gehäuse PC/ABS
 Beständigkeit Gute Beständigkeit gegen Chemikalien und Öle. Die Beständigkeit gegen aggressive Medien ist im Einzelfall zu prüfen.

Mechanische Daten

Schutzart¹ IP67
 Kontaktierbar mit M8-Stecker nach IEC 61076-2-104

Elektrische Daten (bei T_U 20 °C)

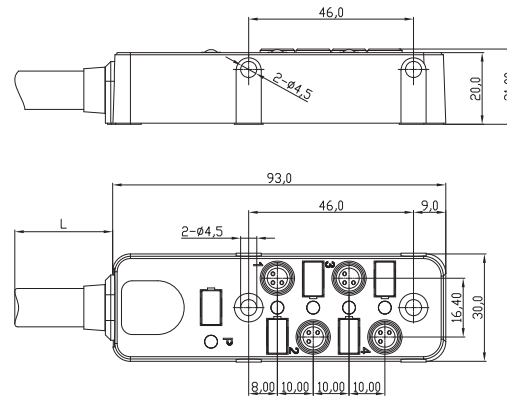
Durchgangswiderstand ≤ 5 mΩ
 Nennstrom ≤ 1,5 A pro Steckplatz
 ≤ 4,5 A pro gesamt
 Nennspannung 10–30 V DC (24 V DC)

¹ nach IEC DIN EN 60529, nur in verschraubtem Zustand mit einem dazugehörigen Gegenstück

Bestellbezeichnung	Polzahl	Kabel	Kabellänge [L] in m
5012 04L1	4 x 3		

Weitere Polzahlen und Kabellängen auf Anfrage.

Aktor-/Sensor-Verteiler

CE | cRU_{us} [in Vorbereitung]

Passiver M8-Verteiler, 4-fach, Signal einfach, mit LEDs, IP67

Zentralanschluss: Kabel, PUR, grau

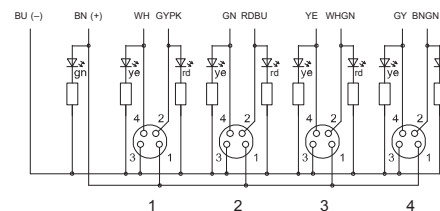
Pinbelegung

3-polig



1 = +
3 = -
4 = S1

Schaltbild





Umgebungsbedingungen

Temperaturbereich -40 °C/+80 °C

Werkstoffe

Kontaktträger PA, V-2 nach UL94
 Kontakt CuZn, unternickelt und verzinkt
 Steckverbindergewebe CuZn, vernickelt
 Gehäuse PC/ABS
 Beständigkeit Gute Beständigkeit gegen Chemikalien und Öle. Die Beständigkeit gegen aggressive Medien ist im Einzelfall zu prüfen.

Mechanische Daten

Schutzart¹ IP67
 Kontaktierbar mit M8-Stecker nach IEC 61076-2-104

Angeschlossene Leitung²

Leitungsmantel PUR
 Leitungsnummer 910307 (4 x 0,22 mm², 2 x 0,50 mm²)
 UL-Style 20549

Elektrische Daten (bei T_U 20 °C)

Durchgangswiderstand ≤ 5 mΩ
 Nennstrom ≤ 2 A pro Steckplatz
 ≤ 8 A pro gesamt
 Nennspannung 10–30 V DC (24 V DC)

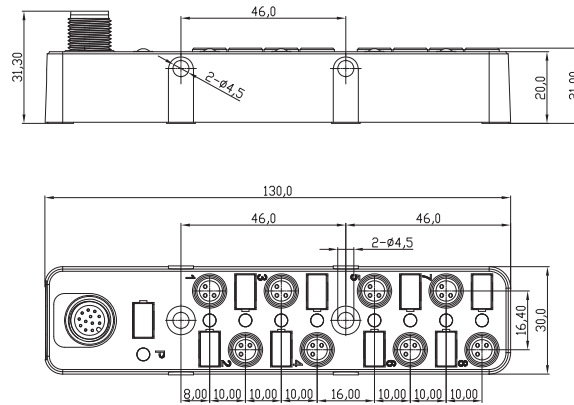
¹ nach IEC DIN EN 60529, nur in verschraubtem Zustand mit einem dazugehörigen Gegenstück

² Spezifikation auf Seite 125

Bestellbezeichnung	Polzahl	Kabel	Kabellänge [L] in m
5000 04L1 307 5m	4 x 3	PUR, grau	5
5000 04L1 307 10m	4 x 3	PUR, grau	10

Weitere Polzahlen und Kabellängen auf Anfrage.

Aktor-/Sensor-Verteiler

CE | cRU_{us} [in Vorbereitung]

Passiver M8-Verteiler, 8-fach, Signal einfach, mit LEDs, IP67

Zentralanschluss: M12

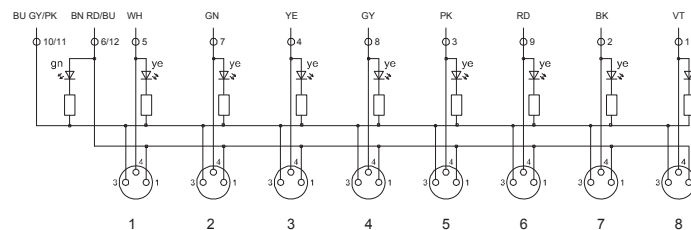
Pinbelegung

3-polig



1 = +
3 = -
4 = S1

Schaltbild





Umgebungsbedingungen

Temperaturbereich -40 °C/+80 °C

Werkstoffe

Kontaktträger PA, V-2 nach UL94
 Kontakt CuZn, unternickelt und vergoldet
 Steckverbindergewebe CuZn, vernickelt
 Gehäuse PC/ABS
 Beständigkeit Gute Beständigkeit gegen Chemikalien und Öle. Die Beständigkeit gegen aggressive Medien ist im Einzelfall zu prüfen.

Mechanische Daten

Schutzart¹ IP67
 Kontaktierbar mit M8-Stecker nach IEC 61076-2-104

Elektrische Daten (bei T_U 20 °C)

Durchgangswiderstand ≤ 5 mΩ
 Nennstrom ≤ 1,5 A pro Steckplatz
 ≤ 4,5 A pro gesamt
 Nennspannung 10–30 V DC (24 V DC)

¹ nach IEC DIN EN 60529, nur in verschraubtem Zustand mit einem dazugehörigen Gegenstück

Bestellbezeichnung	Polzahl	Kabel	Kabellänge [L] in m
5012 08L1	8 x 3		

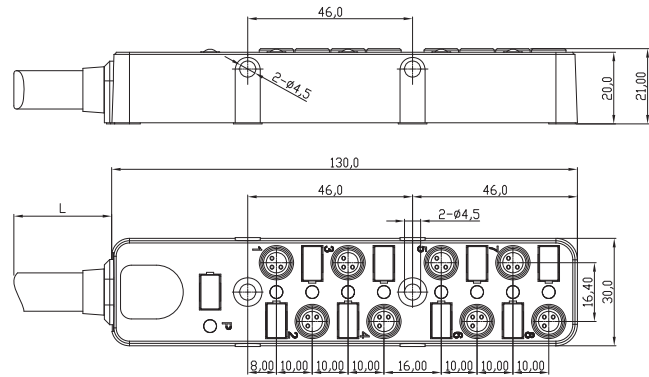
Weitere Polzahlen und Kabellängen auf Anfrage.

M8

5000 08L1 3...

Aktor-/Sensor-Verteiler

CE | cRU_{us} [in Vorbereitung]



Passiver M8-Verteiler, 8-fach, Signal einfach, mit LEDs, IP67

Zentralanschluss: Kabel, PUR, grau

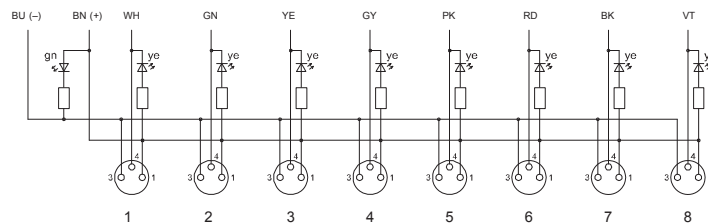
Pinbelegung

3-polig



- 1 = +
- 3 = -
- 4 = S1

Schaltbild





Umgebungsbedingungen

Temperaturbereich -40 °C/+80 °C

Werkstoffe

Kontaktträger PA, V-2 nach UL94
 Kontakt CuZn, unternickelt und verzinkt
 Steckverbindergewebe CuZn, vernickelt
 Gehäuse PC/ABS
 Beständigkeit Gute Beständigkeit gegen Chemikalien und Öle. Die Beständigkeit gegen aggressive Medien ist im Einzelfall zu prüfen.

Mechanische Daten

Schutzart¹ IP67
 Kontaktierbar mit M8-Stecker nach IEC 61076-2-104

Angeschlossene Leitung²

Leitungsmantel PUR
 Leitungsnummer 910308 (8 x 0,22 mm², 2 x 0,50 mm²)
 UL-Style 20549

Elektrische Daten (bei T_U 20 °C)

Durchgangswiderstand ≤ 5 mΩ
 Nennstrom ≤ 2 A pro Steckplatz
 ≤ 8 A pro gesamt
 Nennspannung 10–30 V DC (24 V DC)

¹ nach IEC DIN EN 60529, nur in verschraubtem Zustand mit einem dazugehörigen Gegenstück

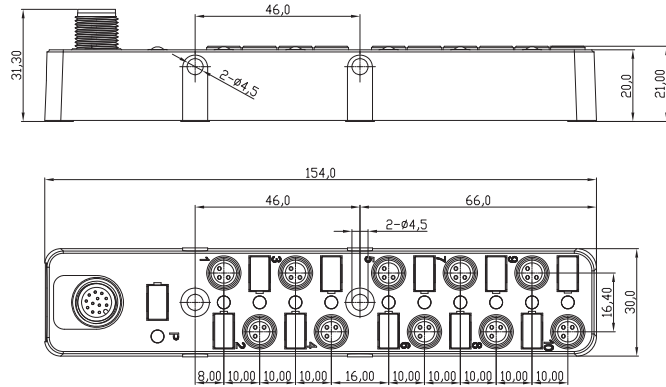
² Spezifikation auf Seite 125

Bestellbezeichnung	Polzahl	Kabel	Kabellänge [L] in m
5000 08L1 308 5m	8 x 3	PUR, grau	5
5000 08L1 308 10m	8 x 3	PUR, grau	10

Weitere Polzahlen und Kabellängen auf Anfrage.

Aktor-/Sensor-Verteiler

CE | cRU_{us} [in Vorbereitung]



Passiver M8-Verteiler, 10-fach, Signal einfach, mit LEDs, IP67

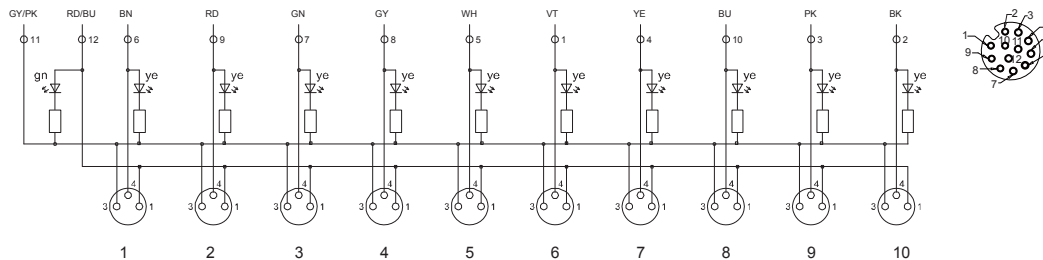
Zentralanschluss: M12

Pinbelegung Schaltbild

3-polig



1 = +
3 = -
4 = S1





Umgebungsbedingungen

Temperaturbereich -40 °C/+80 °C

Werkstoffe

Kontaktträger PA, V-2 nach UL94
 Kontakt CuZn, unternickelt und vergoldet
 Steckverbindergewebe CuZn, vernickelt
 Gehäuse PC/ABS
 Beständigkeit Gute Beständigkeit gegen Chemikalien und Öle. Die Beständigkeit gegen aggressive Medien ist im Einzelfall zu prüfen.

Mechanische Daten

Schutzart¹ IP67
 Kontaktierbar mit M8-Stecker nach IEC 61076-2-104

Elektrische Daten (bei T_U 20 °C)

Durchgangswiderstand ≤ 5 mΩ
 Nennstrom ≤ 1,5 A pro Steckplatz
 ≤ 4,5 A pro gesamt
 Nennspannung 10–30 V DC (24 V DC)

¹ nach IEC DIN EN 60529, nur in verschraubtem Zustand mit einem dazugehörigen Gegenstück

Bestellbezeichnung	Polzahl	Kabel	Kabellänge [L] in m
5012 10L1	10 x 3		

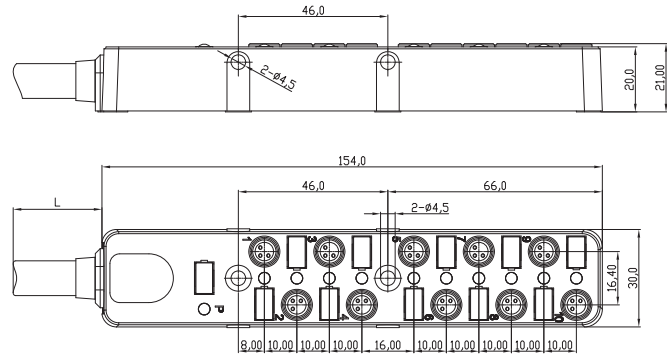
Weitere Polzahlen und Kabellängen auf Anfrage.

M8

5000 010L1 3...

Aktor-/Sensor-Verteiler

CE | cRU_{us} [in Vorbereitung]



Passiver M8-Verteiler, 10-fach, Signal einfach, mit LEDs, IP67

Zentralanschluss: Kabel, PUR, grau

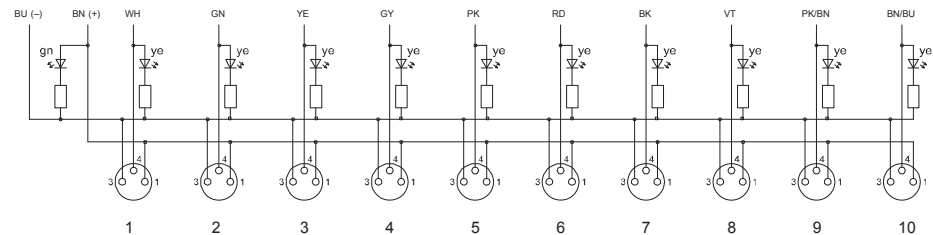
Pinbelegung

3-polig



- 1 = +
- 3 = -
- 4 = S1

Schaltbild





Umgebungsbedingungen

Temperaturbereich -40 °C/+80 °C

Werkstoffe

Kontaktträger PA, V-2 nach UL94
 Kontakt CuZn, unternickelt und verzinkt
 Steckverbindergewebe CuZn, vernickelt
 Gehäuse PC/ABS
 Beständigkeit Gute Beständigkeit gegen Chemikalien und Öle. Die Beständigkeit gegen aggressive Medien ist im Einzelfall zu prüfen.

Mechanische Daten

Schutzart¹ IP67
 Kontaktierbar mit M8-Stecker nach IEC 61076-2-104

Angeschlossene Leitung²

Leitungsmantel PUR
 Leitungsnummer 910317 (10 x 0,22 mm², 2 x 0,50 mm²)
 UL-Style 20549

Elektrische Daten (bei T_U 20 °C)

Durchgangswiderstand ≤ 5 mΩ
 Nennstrom ≤ 2 A pro Steckplatz
 ≤ 8 A pro gesamt
 Nennspannung 10–30 V DC (24 V DC)

¹ nach IEC DIN EN 60529, nur in verschraubtem Zustand mit einem dazugehörigen Gegenstück

² Spezifikation auf Seite 125

Bestellbezeichnung	Polzahl	Kabel	Kabellänge [L] in m
5000 10L1 317 5m	10 x 3	PUR, grau	5
5000 10L1 317 10m	10 x 3	PUR, grau	10

Weitere Polzahlen und Kabellängen auf Anfrage.

Zubehör Aktor-/Sensor-Verteiler



Schutzkappe, IP67, für M8-Stecker

Werkstoffe

Kappe

PC/ABS

Mechanische Daten

Schutzart

IP67

Bestellbezeichnung

Polzahl

Kabel

Kabellänge [L] in m

9908 CPM0



Zubehör Aktor-/Sensor-Verteiler



Schutzkappe, IP67, für M8-Kupplungen

Werkstoffe

Kappe PC/ABS

Mechanische Daten

Schutzart IP67

Bestellbezeichnung

Polzahl

Kabel

Kabellänge [L] in m

9908 CPF0

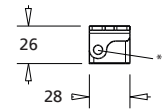
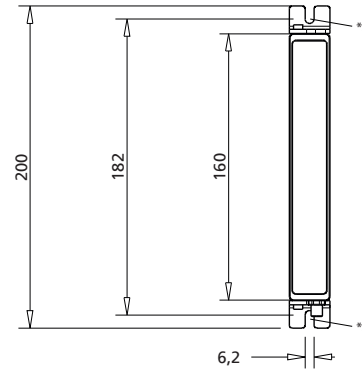




Hochleistungs-LED-Maschinenleuchten

6157 8055 S01 4W

Maschinenleuchte



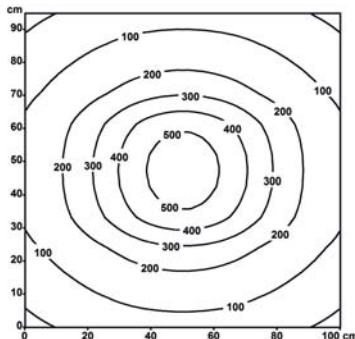
LED-Langleuchte, 4 W, 160 mm Länge, mit massivem Aluminiumgehäuse und diffusem Einscheiben Sicherheitsglas, IP67, mit M8-Stecker

*a für Befestigung mit Schrauben M5 oder M6, max. Schraubenkopfdurchmesser 12 mm

*b Leuchte drehbar befestigt

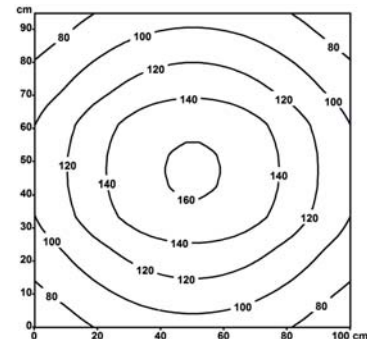
Beleuchtungsstärken bei Messabstand 50 cm

Em: 206 lx
Emax: 561 lx
Emin: 47 lx



Beleuchtungsstärken bei Messabstand 100 cm

Em: 117 lx
Emax: 163 lx
Emin: 68 lx





6157 8055 S01 4W

Umgebungsbedingungen

Temperaturbereich ≤ 50 °C

Werkstoffe

Gehäuse Aluminium, eloxiert
Lampenabdeckung Einscheibensicherheitsglas, diffus

Mechanische Daten

Schutzart IP67
Gewicht ca. 180 g
Kontaktierbar mit M8-Kupplungen nach IEC 61076-2-104

Elektrische Daten (bei T_U 20 °C)

Leistungsaufnahme 4 W
Anschlusswert 24 V DC (-10 %/+15 %)
Nennstrom 0,17 A
Schutzklasse III

Lichttechnische Daten

Leuchtmittel LED, Energieeffizienzklasse A+
Leuchtenlichtstrom ca. 420 lm
Leuchtenlichtausbeute ca. 105 lm/W
Lichtfarbe tageslichtweiß
Farbtemperatur ca. 5.500 K
Farbwiedergabeindex > 80
Lichtverteilung direkt, breitstrahlend, > 120°

Bestellbezeichnung

Polzahl

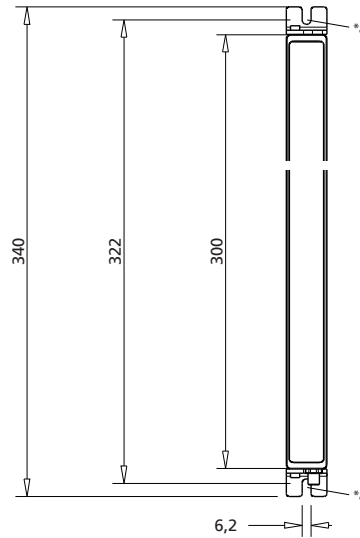
Kabel

Kabellänge [L] in m

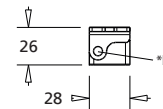
6157 8055 S01 4W

6157 8055 S03 8W

Maschinenleuchte



LED-Langleuchte, 8 W, 300 mm Länge, mit massivem Aluminiumgehäuse und diffusem Einscheiben Sicherheitsglas, IP67, mit M8-Stecker

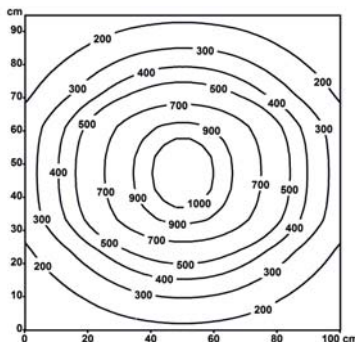


*a für Befestigung mit Schrauben M5 oder M6, max. Schraubenkopfdurchmesser 12 mm

*b Leuchte drehbar befestigt

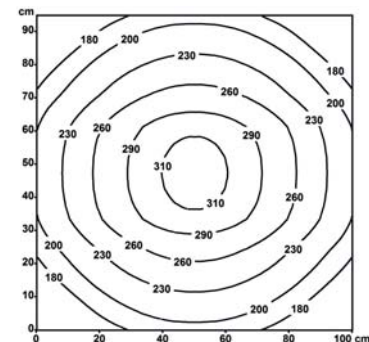
Beleuchtungsstärken bei Messabstand 50 cm

Em: 432 lx
Emax: 1077 lx
Emin: 109 lx



Beleuchtungsstärken bei Messabstand 100 cm

Em: 234 lx
Emax: 318 lx
Emin: 143 lx





6157 8055 S03 8W

Umgebungsbedingungen

Temperaturbereich ≤ 50 °C

Werkstoffe

Gehäuse Aluminium, eloxiert
Lampenabdeckung Einscheibensicherheitsglas, diffus

Mechanische Daten

Schutzart IP67
Gewicht ca. 300 g
Kontaktierbar mit M8-Kupplungen nach IEC 61076-2-104

Elektrische Daten (bei T_U 20 °C)

Leistungsaufnahme 8 W
Anschlusswert 24 V DC (-10 %/+15 %)
Nennstrom 0,33 A
Schutzklasse III

Lichttechnische Daten

Leuchtmittel LED, Energieeffizienzklasse A+
Leuchtenlichtstrom ca. 840 lm
Leuchtenlichtausbeute ca. 105 lm/W
Lichtfarbe tageslichtweiß
Farbtemperatur ca. 5.500 K
Farbwiedergabeindex > 80
Lichtverteilung direkt, breitstrahlend, > 120°

Bestellbezeichnung

Polzahl

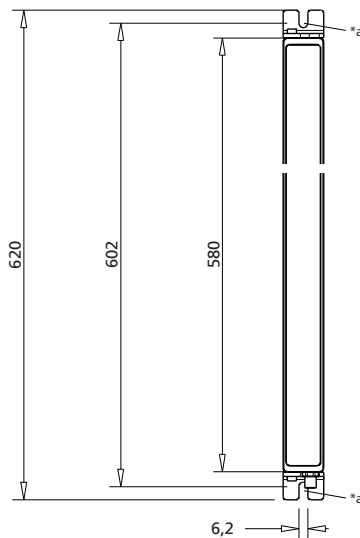
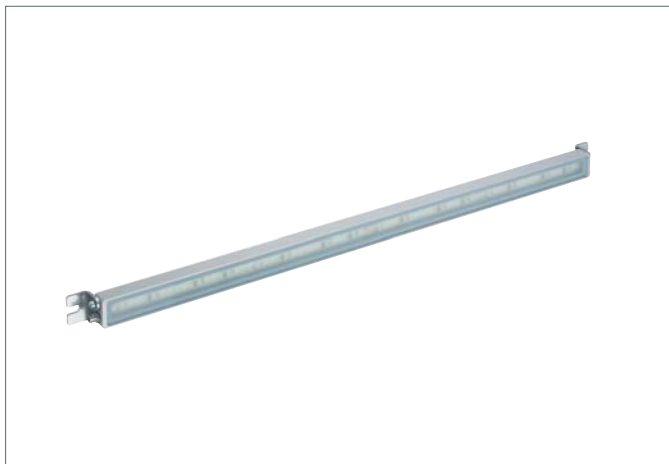
Kabel

Kabellänge [L] in m

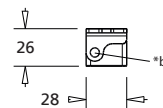
6157 8055 S03 8W

6157 8055 S06 16W

Maschinenleuchte



LED-Langleuchte, 16 W, 580 mm Länge, mit massivem Aluminiumgehäuse und diffusem Einscheiben Sicherheitsglas, IP67, mit M8-Stecker

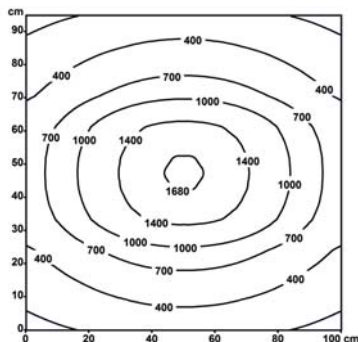


*a für Befestigung mit Schrauben M5 oder M6, max. Schraubenkopfdurchmesser 12 mm

*b Leuchte drehbar befestigt

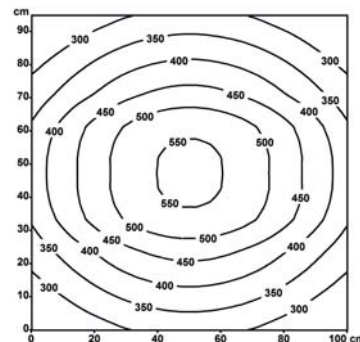
Beleuchtungsstärken bei Messabstand 50 cm

Em: 741 lx
Emax: 1.718 lx
Emin: 180 lx



Beleuchtungsstärken bei Messabstand 100 cm

Em: 409 lx
Emax: 564 lx
Emin: 244 lx





6157 8055 S06 16W

Umgebungsbedingungen

Temperaturbereich ≤ 50 °C

Werkstoffe

Gehäuse Aluminium, eloxiert
Lampenabdeckung Einscheibensicherheitsglas, diffus

Mechanische Daten

Schutzart IP67
Gewicht ca. 520 g
Kontaktierbar mit M8-Kupplungen nach IEC 61076-2-104

Elektrische Daten (bei T_U 20 °C)

Leistungsaufnahme 16 W
Anschlusswert 24 V DC (-10 %/+15 %)
Nennstrom 0,67 A
Schutzklasse III

Lichttechnische Daten

Leuchtmittel LED, Energieeffizienzklasse A+
Leuchtenlichtstrom ca. 1.680 lm
Leuchtenlichtausbeute ca. 105 lm/W
Lichtfarbe tageslichtweiß
Farbtemperatur ca. 5.500 K
Farbwiedergabeindex > 80
Lichtverteilung direkt, breitstrahlend, > 120°

Bestellbezeichnung

Polzahl

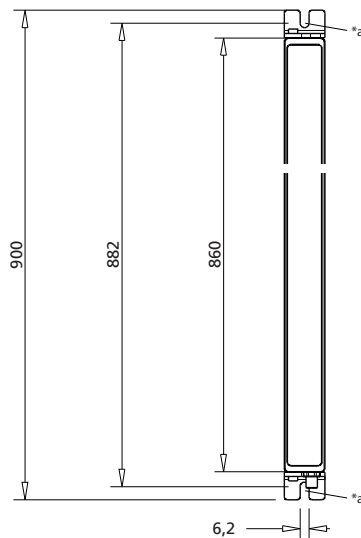
Kabel

Kabellänge [L] in m

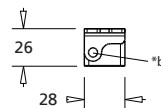
6157 8055 S06 16W

6157 8055 S09 24W

Maschinenleuchte



LED-Langleuchte, 24 W, 860 mm Länge, mit massivem Aluminiumgehäuse und diffusem Einscheiben Sicherheitsglas, IP67, mit M8-Stecker

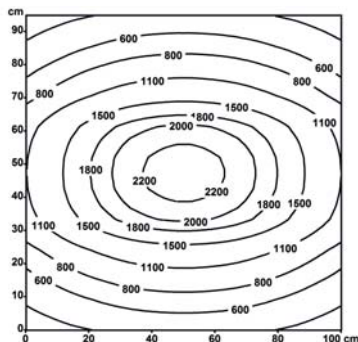


*a für Befestigung mit Schrauben M5 oder M6, max. Schraubenkopfdurchmesser 12 mm

*b Leuchte drehbar befestigt

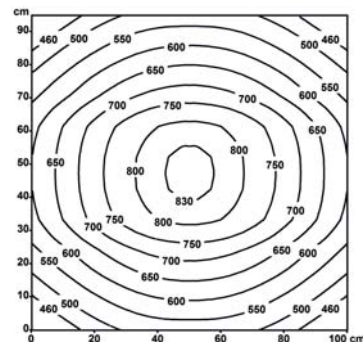
Beleuchtungsstärken bei Messabstand 50 cm

Em: 1.168 lx
Emax: 2.300 lx
Emin: 348 lx



Beleuchtungsstärken bei Messabstand 100 cm

Em: 645 lx
Emax: 841 lx
Emin: 417 lx





6157 8055 S09 24W

Umgebungsbedingungen

Temperaturbereich ≤ 50 °C

Werkstoffe

Gehäuse Aluminium, eloxiert
Lampenabdeckung Einscheibensicherheitsglas, diffus

Mechanische Daten

Schutzart IP67
Gewicht ca. 800 g
Kontaktierbar mit M8-Kupplungen nach IEC 61076-2-104

Elektrische Daten (bei T_U 20 °C)

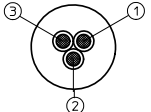
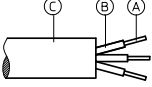
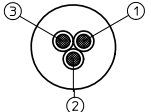
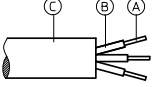
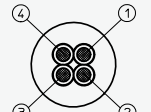
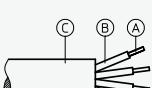
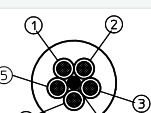
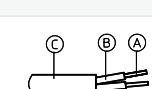
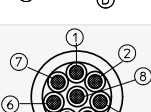
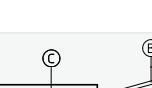
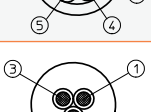
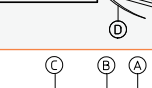
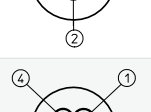

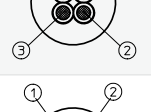
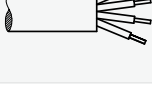
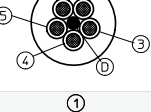
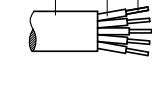
Leistungsaufnahme 24 W
Anschlusswert 24 V DC (-10 %/+15 %)
Nennstrom 1 A
Schutzklasse III

Lichttechnische Daten

Leuchtmittel LED, Energieeffizienzklasse A+
Leuchtenlichtstrom ca. 2.520 lm
Leuchtenlichtausbeute ca. 105 lm/W
Lichtfarbe tageslichtweiß
Farbtemperatur ca. 5.500 K
Farbwiedergabeindex > 80
Lichtverteilung direkt, breitstrahlend, > 120°

Bestellbezeichnung	Polzahl	Kabel	Kabellänge [L] in m
6157 8055 S09 24W			

Kabelspezifikationen

Code	Leitungsnummer	Leitungstyp	UL-Style	Approbationen	Aufbau				
							Einzelne Ader		
							Leiter		
		Aufbau	Oberfläche						
001	910001	LiYY	2464	cULus			42 x 0,10 mm = 0,34 mm ² (AWG 22)	blank	
002	910002	LiYY	2464	cULus			42 x 0,10 mm = 0,34 mm ² (AWG 22)	blank	
003	910003	LiYY	2464	cULus			42 x 0,10 mm = 0,34 mm ² (AWG 22)	blank	
004	910004	LiYY	2464	cULus			32 x 0,10 mm = 0,25 mm ² (AWG 24)	blank	
300	910300	Li9YH-11YH	20549	cULus			42 x 0,10 mm = 0,34 mm ² (AWG 22)	blank	
301	910301	Li9YH-11YH	20549	cULus			42 x 0,10 mm = 0,34 mm ² (AWG 22)	blank	
302	910301	Li9YH-11YH	20549	cULus			42 x 0,10 mm = 0,34 mm ² (AWG 22)	blank	
303	910303	Li9YH-11YH	20549	cULus			32 x 0,10 mm = 0,25 mm ² (AWG 24)	blank	



	Aufbau								Zusatz	Code
	Einzelne Ader Isolierung			Schir- mung	Mantel					
	Material	Ø	Farben		Material	Ø	Oberfläche	Farbe		
	PVC	1,50 ±0,05 mm	braun/blau/schwarz	-	PVC	5,00 ±0,2 mm	matt	schwarz RAL 9005		001
	PVC	1,50 ±0,05 mm	braun/weiß/blau/schwarz	-	PVC	5,20 ±0,2 mm	matt	schwarz RAL 9005		002
	PVC	1,50 ±0,05 mm	braun/weiß/blau/schwarz/grün- gelb	-	PVC	5,70 ±0,2 mm	matt	schwarz RAL 9005		003
	PVC	1,30 ±0,05 mm	weiß/braun/grün/gelb/grau/rosa/ blau/rot	-	PVC	6,00 ±0,2 mm	matt	schwarz RAL 9005		004
	PP	1,30 ±0,05 mm	braun/blau/schwarz	-	PUR	4,30 ±0,2 mm	matt	schwarz RAL 9005	gesamtes Kabel halogenfrei	300
	PP	1,30 ±0,05 mm	braun/weiß/blau/schwarz	-	PUR	4,70 ±0,2 mm	matt	schwarz RAL 9005	gesamtes Kabel halogenfrei	301
	PP	1,30 ±0,05 mm	braun/weiß/blau/schwarz/grün- gelb	-	PUR	5,70 ±0,2 mm	matt	schwarz RAL 9005	gesamtes Kabel halogenfrei	302
	PP	1,17 ±0,05 mm	weiß/braun/grün/gelb/grau/rosa/ blau/rot	-	PUR	6,00 ±0,2 mm	matt	schwarz RAL 9005	gesamtes Kabel halogenfrei	303

Kabelspezifikationen

Code	Leitungsnummer	Leitungstyp	UL-Style	Approbationen	Aufbau			
						A = Leiter B = Isolierung C = Mantel D = Umwicklung	Einzelne Ader	
							Leiter	
						Aufbau	Oberfläche	
307	910307	Li9YH-11YH	20549	cULus			44 x 0,08 mm = 0,25 mm ² (AWG 24) 100 x 0,08 mm = 0,50 mm ² (AWG 21)	blank
308	910308	Li9YH-11YH	20549	cULus			44 x 0,08 mm = 0,25 mm ² (AWG 24) 100 x 0,08 mm = 0,50 mm ² (AWG 21)	blank
311	910311	Li9YH-11YH	20549	cULus			65 x 0,08 mm = 0,34 mm ² (AWG 22) 150 x 0,08 mm = 0,75 mm ² (AWG 20)	blank
312	910312	Li9YH-11YH	20549	cULus			65 x 0,08 mm = 0,34 mm ² (AWG 22) 150 x 0,08 mm = 0,75 mm ² (AWG 20)	blank
313	910313	Li9YH-11YH	20549	cULus			65 x 0,08 mm = 0,34 mm ² (AWG 22) 150 x 0,08 mm = 0,75 mm ² (AWG 20)	blank
314	910314	Li9YH-11YH	20549	cULus			65 x 0,08 mm = 0,34 mm ² (AWG 22) 150 x 0,08 mm = 0,75 mm ² (AWG 20)	blank
315	910315	Li9YH-11YH	20549	cULus			32 x 0,10 mm = 0,25 mm ² (AWG 24)	blank
317	910317	Li9YH-11YH	20549	cULus			44 x 0,08 mm = 0,25 mm ² (AWG 24) 100 x 0,08 mm = 0,50 mm ² (AWG 21)	blank



	Aufbau							Zusatz	Code
Einzelne Ader			Schirmung	Mantel					
Isolierung				Material	Ø	Oberfläche	Farbe		
Material	Ø	Farben							
PP	1,25 ±0,10 mm 1,60 ±0,10 mm	weiß/grün/gelb/grau (0,22 mm ²) braun/schwarz (0,50 mm ²)	-	PUR	6,80 ±0,3 mm	matt	grau RAL 7001	gesamtes Kabel halogenfrei	307
PP	1,25 ±0,10 mm 1,60 ±0,10 mm	weiß/grün/gelb/grau/rosa/rot/ blau/violett (0,22 mm ²) braun/schwarz (0,50 mm ²)	-	PUR	8,00 ±0,3 mm	matt	grau RAL 7001	gesamtes Kabel halogenfrei	308
PP	1,60 ±0,10 mm 1,90 ±0,10 mm	weiß/grün/gelb/grau (0,34 mm ²) braun/blau/grün/gelb (0,75 mm ²)	-	PUR	8,00 ±0,4 mm	matt	grau RAL 7001	gesamtes Kabel halogenfrei	311
PP	1,60 ±0,10 mm 1,90 ±0,10 mm	weiß/grün/gelb/grau/rosa/rot/ schwarz/violett (0,34 mm ²) blau/braun/grün-gelb (0,75 mm ²)	-	PUR	9,60 ±0,4 mm	matt	grau RAL 7001	gesamtes Kabel halogenfrei	312
PP	1,60 ±0,10 mm 1,90 ±0,10 mm	grün/weiß-grün/gelb/braun-grau/ rosa-grau/weiß/rot-blau/grau/ weiß-gelb/rosa/gelb-braun/rot/ weiß-grau/schwarz/grau-braun/ violett (0,34 mm ²) gelb/grün/braun/blau (0,75 mm ²)	-	PUR	10,00 ±0,35 mm	matt	grau RAL 7001	gesamtes Kabel halogenfrei	313
PP	1,60 ±0,10 mm 1,90 ±0,10 mm	weiß/grün/gelb/grau/grau-rosa/ rot-blau/weiß-grün/braun-grün (0,34 mm ²) braun/blau/gelb/grün (0,75 mm ²)	-	PUR	9,60 ±0,4 mm	matt	grau RAL 7001	gesamtes Kabel halogenfrei	314
PP	1,17 ±0,05 mm	braun/blau/weiß/grün/rosa/gelb/ schwarz/grau/rot/violett/ grau-rosa/rot-blau	-	PUR	6,40 ±0,2 mm	matt	schwarz RAL 9005		315
PP	1,25 ±0,10 mm 1,60 ±0,10 mm	weiß/grün/gelb/grau/rosa/rot/ blau/violett/grau-rosa/rot-blau (0,22 mm ²) braun/blau (0,50 mm ²)	-	PUR	8,00 ±0,3 mm	matt	grau RAL 7001	gesamtes Kabel halogenfrei	317

Leiterquerschnitte

Zur einfachen Orientierung sind hier die Werte der American Wire Gauge (AWG) dem Leiterquerschnitt in Quadratmilimetern gegenübergestellt.

AWG	Metrisches Äquivalent (mm ²)
16	1,50
18	1,00
20	0,75
21	0,50
22	0,34
24	0,25
26	0,14

WICHTIGE HINWEISE

Lutronic-Produkte können nach den im Datenblatt spezifizierten Eigenschaften eingesetzt werden. Darüber hinaus sind sämtliche für den Einsatz dieser Produkte und für den vorgesehenen Anwendungsbereich maßgeblichen Vorschriften, Normen und Richtlinien durch den Anwender einzuhalten. Dem Anwender ob liegt es, die Eignung eines gewählten Lutronic-Produkts für die vorgesehene Anwendung sicherzustellen.

Lutronic-Produkte werden stets den neuesten Erkenntnissen der Technik angepasst. Konstruktionsänderungen, die dem technischen Fortschritt dienen, behalten wir uns vor. Daher sind Abweichungen von den hier aufgeführten technischen Daten möglich.

Für weitere Auskünften stehen wir Ihnen gerne zur Verfügung.

INTERNATIONALE SCHUTZARTEN NACH DIN EN 60529 (IEC 529/VDE 047 T1)

Schutzarten

CODEBUCHSTABEN
(International
Protection)

IP

ERSTE KENNZIFFER
(Schutz gegen feste Fremdkörper)

6

ZWEITE KENNZIFFER
(Schutz gegen Wasser)

8



KENNZIFFER	SCHUTZUMFANG
0	Kein Berührungsschutz, kein Schutz gegen feste Fremdkörper
1	Schutz gegen großflächige Berührung mit der Hand, Schutz gegen Fremdkörper mit $\varnothing > 50$ mm
2	Schutz gegen Berührung mit den Fingern, Schutz gegen Fremdkörper mit $\varnothing > 12$ mm
3	Schutz gegen Berührung mit Werkzeug, Drähten o. ä. mit $\varnothing > 2,5$ mm, Schutz gegen Fremdkörper mit $\varnothing > 2,5$ mm
4	wie 3, jedoch $\varnothing > 1$ mm
5	Schutz gegen Berührung, Schutz gegen Staubablagerung im Inneren
6	Vollständiger Schutz gegen Berührung, Schutz gegen Eindringen von Staub

KENNZIFFER	SCHUTZUMFANG
0	Kein Wasserschutz
1	Schutz gegen senkrecht fallende Wassertropfen
2	Schutz gegen schräg fallende Wassertropfen aus beliebigem Winkel bis zu 15° aus der Senkrechten
3	Schutz gegen schräg fallende Wassertropfen aus beliebigem Winkel bis zu 60° aus der Senkrechten
4	Schutz gegen Spritzwasser aus allen Richtungen
5	Schutz gegen Wasserstrahl (Düse) aus beliebigem Winkel
6	Schutz gegen Wassereindringung bei vorübergehender Überflutung
7	Schutz gegen Wassereindringung bei zeitweisem Eintauchen
8	Schutz gegen Wassereindringung bei dauerhaftem Untertauchen, Anforderung nach Absprache zwischen Anwender und Hersteller
9	Schutz gegen Wasser bei Hochdruck/Dampfstrahlreinigung

Darstellung in Anlehnung an DIN VDE 470, DIN EN 60529, IEC 529



www.lutronic.biz · sales@lutronic.biz