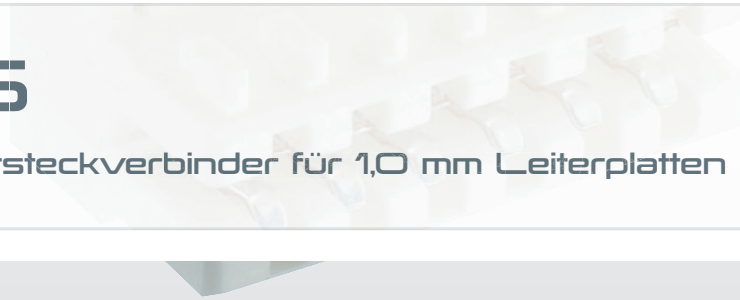
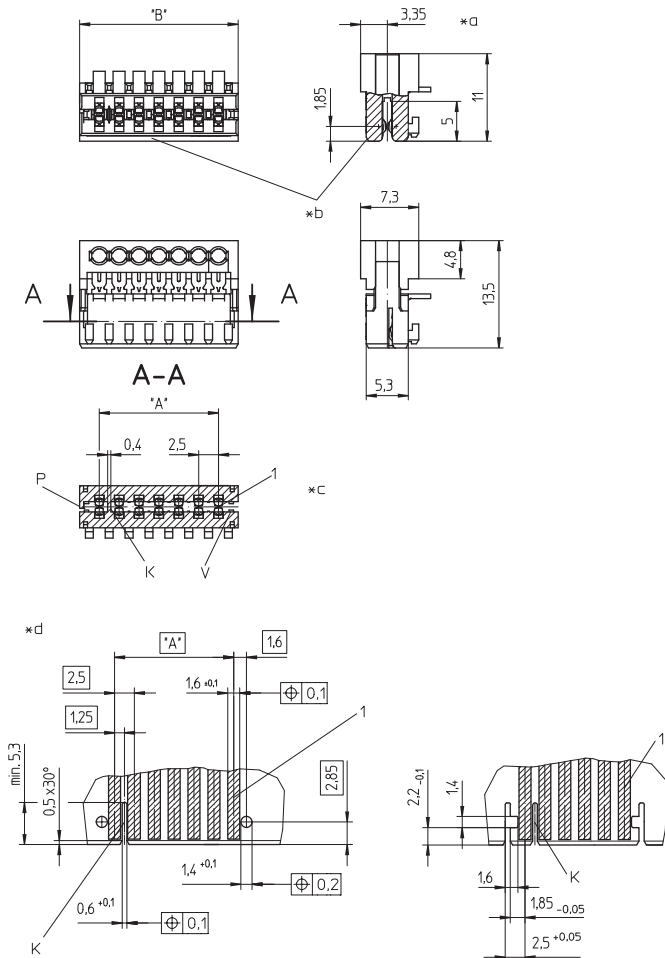
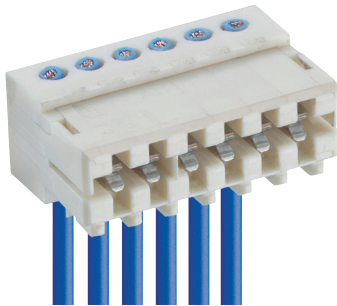


**3517-5**

RAST-2.5-Direktsteckverbinder für 1,0 mm Leiterplatten





### 3517-5

RAST-2.5-Steckverbinder für direktes Stecken auf 1,0 mm Leiterplatten, in Schneidklemmtechnik (SKT), mit Verrastung auf der Leiterplatte durch verstärkte Rastnocken, wahlweise mit oder ohne Kodiersteg und geschlossenen Seitenwänden, für Einzelleiter, busfähig

Kontakttraster 2,5 mm

POLZAHL	3-9
TEMPERATURBEREICH	-40 °C/+130 °C
WERKSTOFFE	
Kontaktträger <sup>1</sup>	PBT, V0 nach UL94
Kontaktfeder	CuSn, verzinkt/mit Lubrikant - V214
MECHANISCHE DATEN	
Kontaktierung mit	Leiterplatte 1,0 ± 0,14 mm
Steckkraft/Kontakt	≤ 7,0 N
Ziehkraft/Kontakt	≥ 0,5 N
Haltekraft/Verrastung	≥ 13,0 N
ANSCHLIESSBARE LEITER SCHNEIDKLEMMBEREICH	
Bauform	Einzelleiter, ausgestanzte Rasterstegleitung 2,5 mm
Querschnitt	0,22-0,38 mm <sup>2</sup>
Isolationsdurchmesser	≤ 1,6 mm
ELEKTRISCHE DATEN	
Durchgangswiderstand	≤ 5 mΩ
Bemessungsstrom	4 A (T <sub>0</sub> 60 °C) 2 A (T <sub>0</sub> 100 °C)
Bemessungsspannung	32 V
<sup>1</sup> M12: Bauteil glühdrahtbeständig (GWT 750 °C), Prüfung nach IEC 60695-2-11, Beurteilung nach IEC 60335-1 (Flamme < 2 s)	