



M8
bis 4 A

M12
bis 4 A

7/8"
bis 12 A

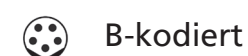
Quicklock
bis 50 A



A-kodiert



A-kodiert



B-kodiert



D-kodiert

Signale · Daten · Power
Vier bewährte Steckverbinder-Systeme in IP67

Universeller Einsatz in der

- Aktor-/Sensor-Verkabelung
- Feldbus-Kommunikation
- Energieübertragung

DeviceNet

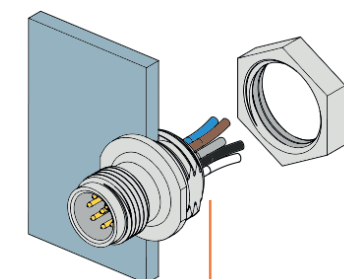
CAN

EtherNet/IP

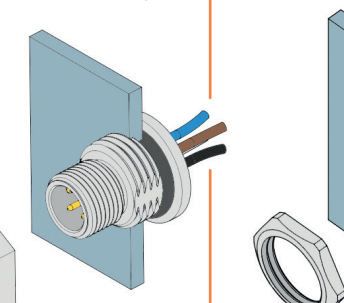
PROFINET



Einbauteile für Frontmontage



Große Typenvielfalt



Einbauteile für Hinterwandmontage

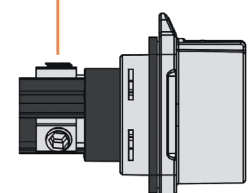
...CB
mit Lötanschluss

...CW
mit Litzen

...CP
für Leiterplatten

...CR
mit Schraubklemmen

Bezeichnung der Anschlussart



Neu
Farbkodierte M12
aus Kunststoff

- neue Designoptionen für Ihr Gerät
- bessere Orientierung
- mehr Sicherheit für den Anwender

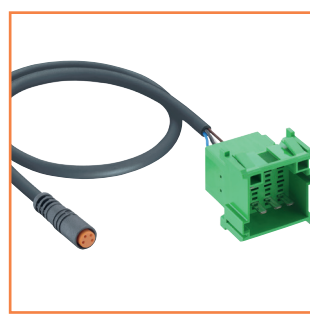
In sechs attraktiven Farben



Individuelle, kundenspezifische Konfektionierung
auch in Kleinserien

Kabelsätze und Baugruppen

- Steckverbinder
- individuelle Bauelemente
- Drittanbieter-Komponenten



www.lutronic.biz · sales@lutronic.biz



1112 - 2106 - DE



Konnektivität · Produktübersicht

